

13104102002185

FAENZA
法恩莎卫浴

单把埋墙恒温淋浴龙头安装说明书

Built-in Thermostatic Shower Mixer Installation Manual

产品安装使用前请阅读安装说明书

FAENZA



官网二维码

佛山市法恩洁具有限公司

FOSHAN CITY FAENZA SANITARY WARE CO.,LTD

地址：广东省佛山市高明区沧江工业园东园三洲园区

电话：400-101-3862 网址：<https://www.faenza.com.cn/>



本企业通过ISO9001：2015国际质量管理体系认证

感谢您选用法恩莎卫浴产品。本产品将竭诚为您的健康服务，使您的生活更舒适、更完美、更时尚。在安装使用前，请认真阅读安装使用说明书。

此说明书适用于所有相似产品的安装与使用。

产品部分功能结构发生更改恕不另行通知。

以实物样为准，最终解释权属于本公司。

目 录

一、安装环境	1
二、安装辅助工具	1
三、配件清单	1-2
四、产品尺寸	3-6
五、安装尺寸	7
六、安装方法	8-23
七、使用方法	24-25
八、测试方法	26
九、注意事项	26-27
十、清洁护理	28
十一、保修说明	29



一、安装环境

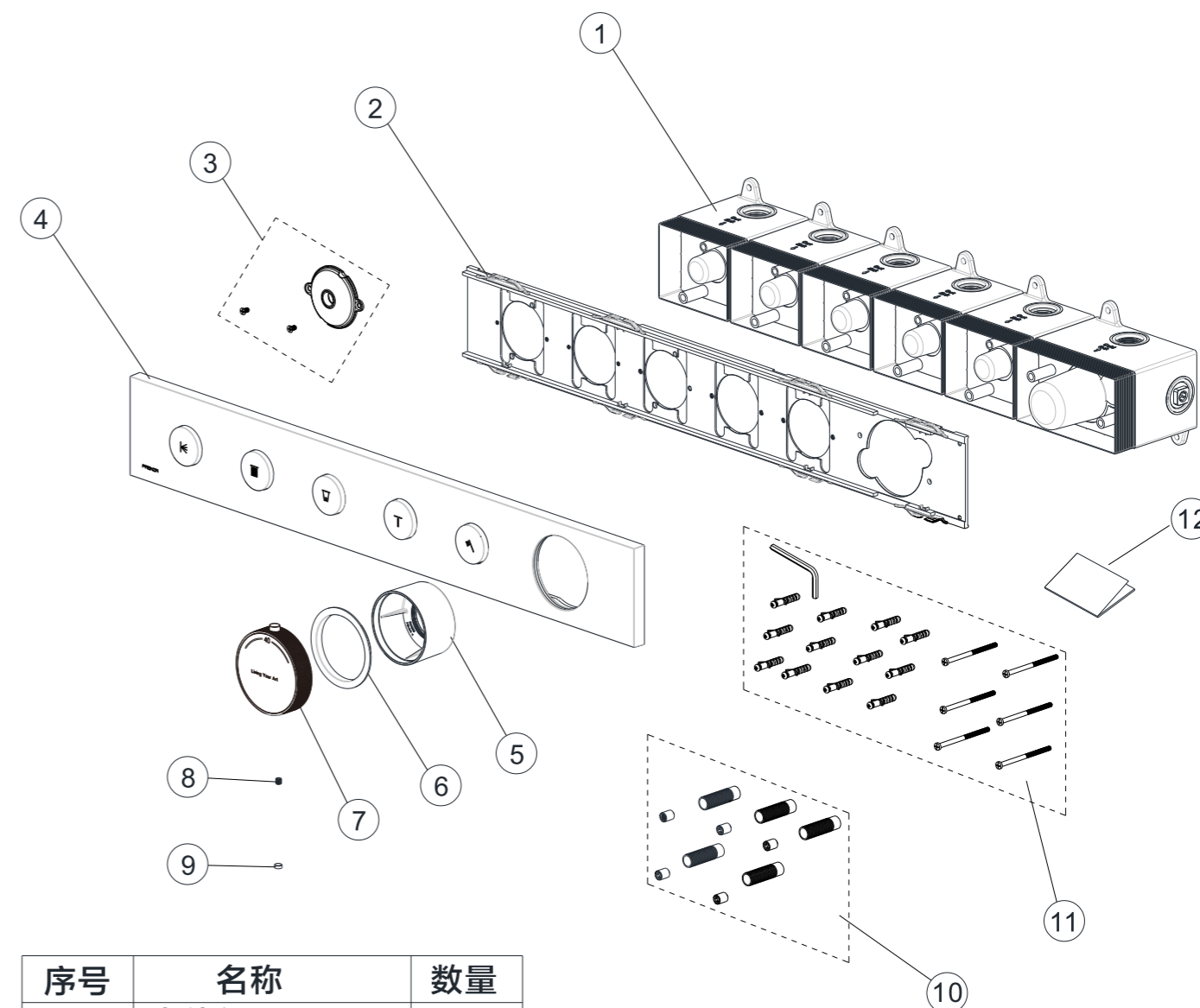
- 1、安装前应确认进水管路是否正确安装完毕，并已进行放水冲洗，以确保进水管路内无杂质。
- 2、进水水压要求： $0.5\text{MPa} \geq \text{进水压力} \geq 0.05\text{MPa}$ ，大于 0.5MPa 建议加装减压阀。
- 3、水温温度要求为：冷水温度： $4-29^{\circ}\text{C}$ ，热水温度： $45^{\circ}\text{C}-85^{\circ}\text{C}$ 条件下；
- 4、安装龙头务必注意龙头冷热管道进水方向，按照预埋盒上标记，上接冷水管，下接热水管
- 5、安装、使用龙头时，请使用正常力矩，防止手柄等断裂。
- 6、客户如果长时间外出或长期不使用的龙头，请先关闭水龙头总阀门，打开水龙头开关释放龙头中的压力和积水。

二、安装辅助工具

锤子 	水平尺 	活动扳手 
胶水（请勿用含有乙酸的胶） 	冲击钻 	螺丝刀 

三、配件清单

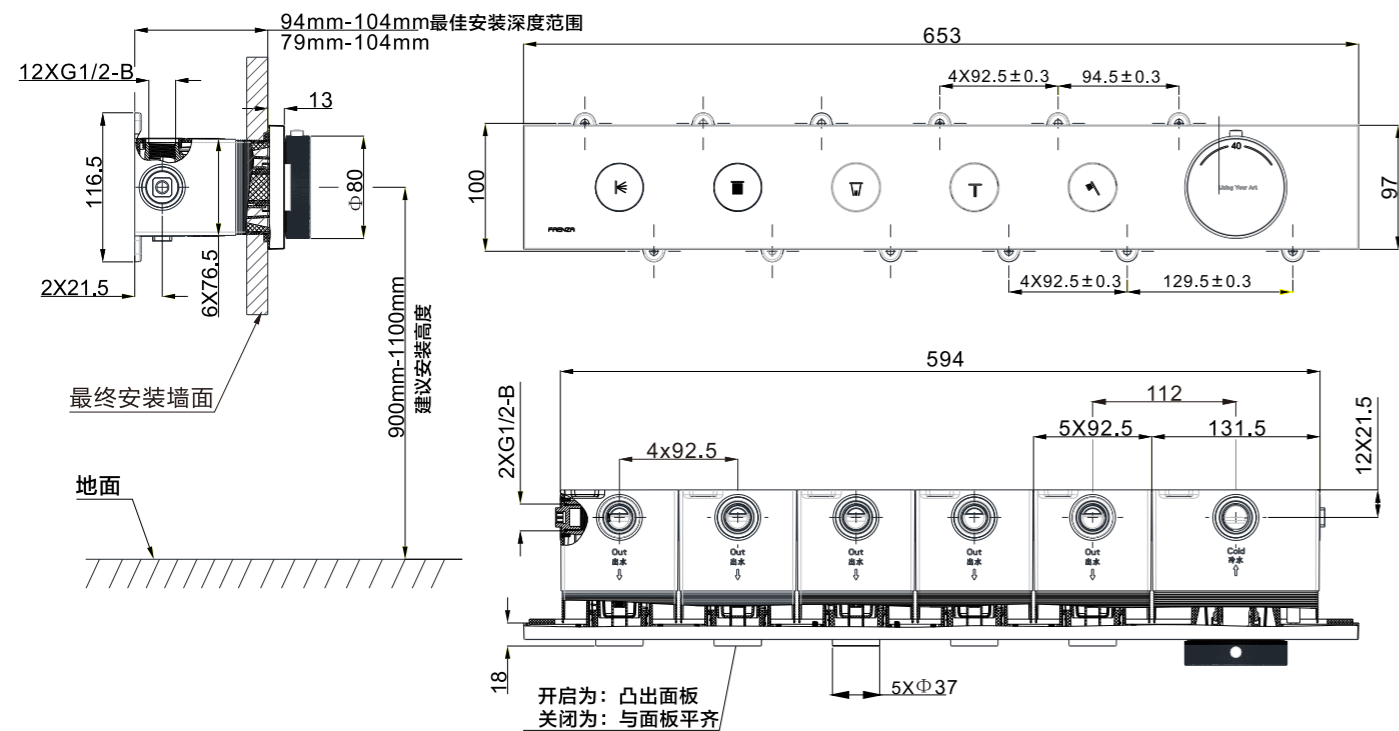
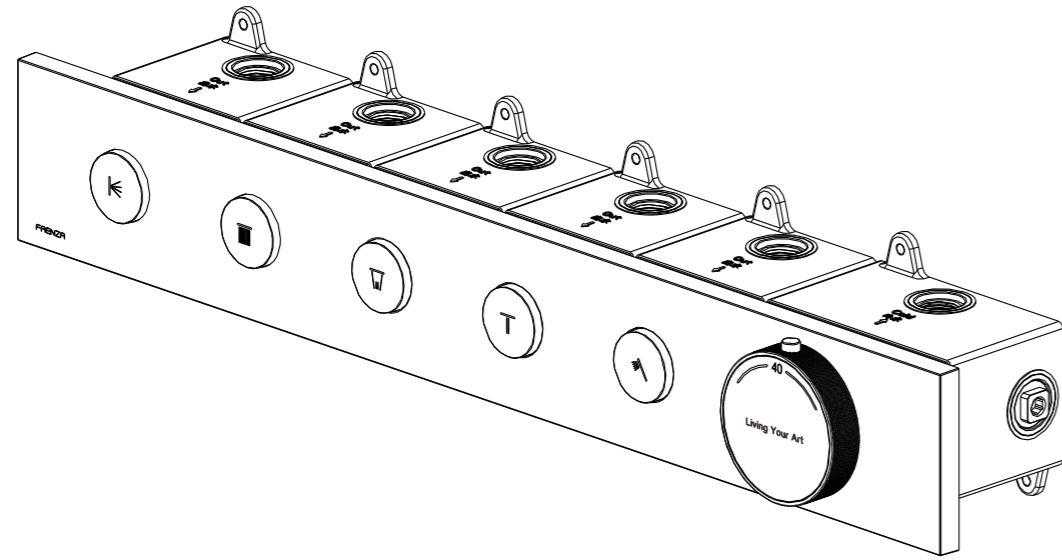
当您打开产品包装后，请以装箱清单清点配件，如有短缺，请立即与经销商联系。下图及下表清点配件仅供参考。（注：产品外观有可能不相同）



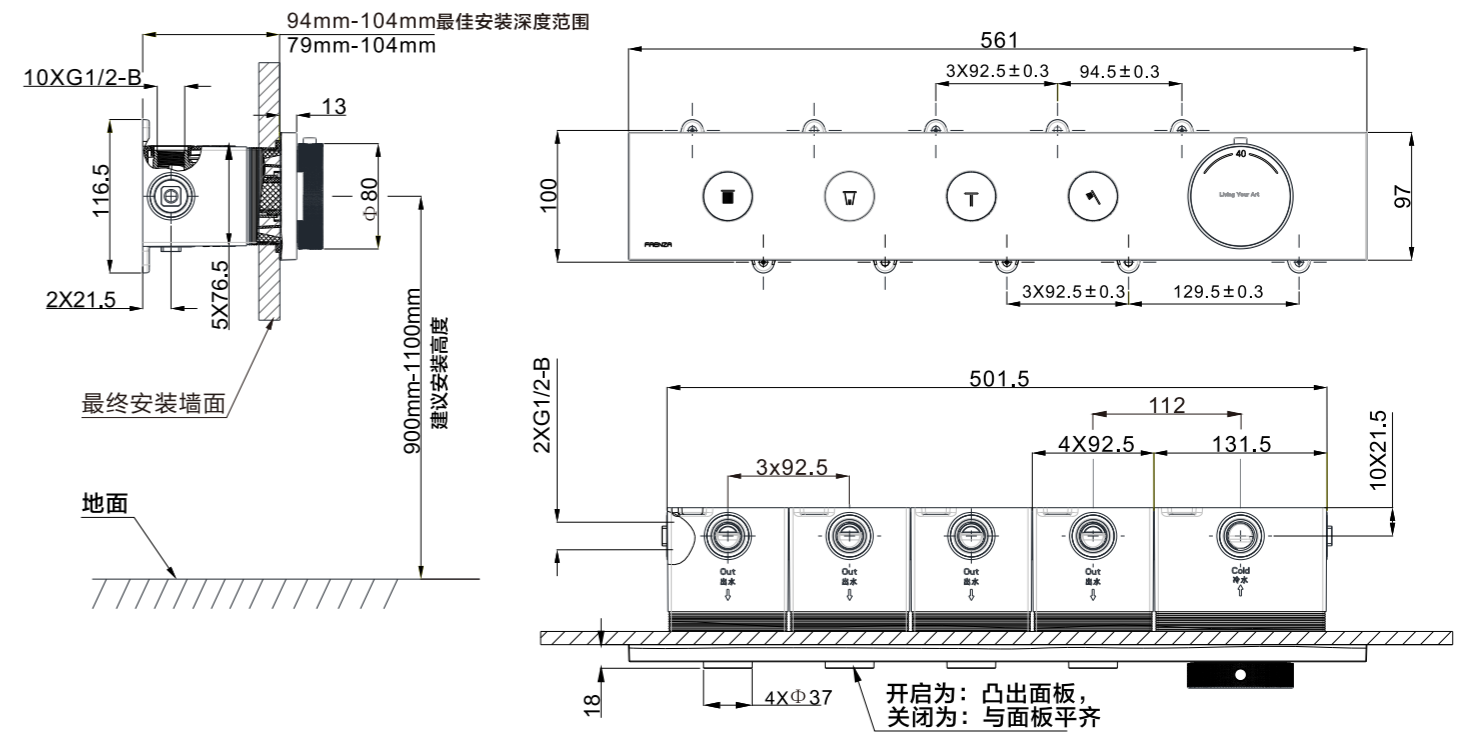
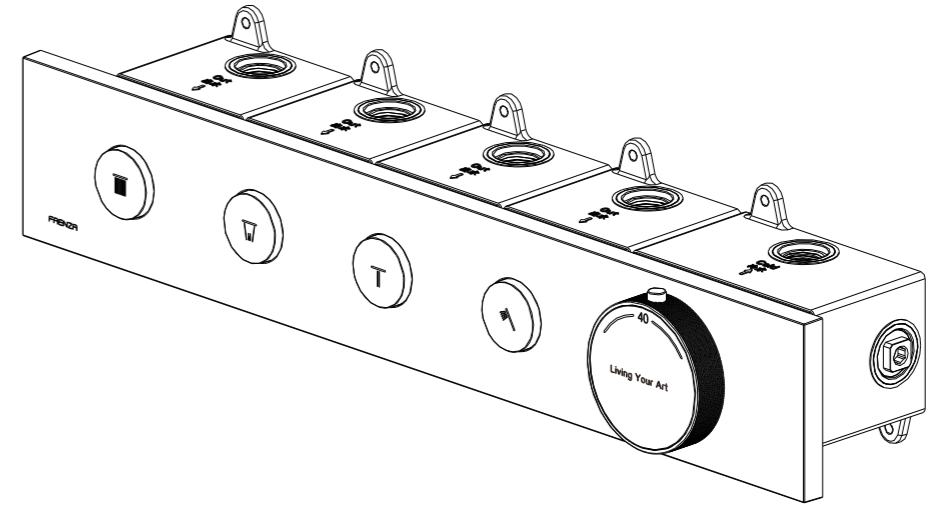
序号	名称	数量
1	本体组	1
2	面板固定座	1
3	安装切割辅具包	1
4	装饰面板组	1
5	装饰套筒	1
6	耐磨垫圈	1
7	把手组	1
8	M5*5螺钉	1
9	装饰塞头	1
10	调节杆+锁紧螺母	5
11	配件包	1
12	说明书	1

四、产品尺寸

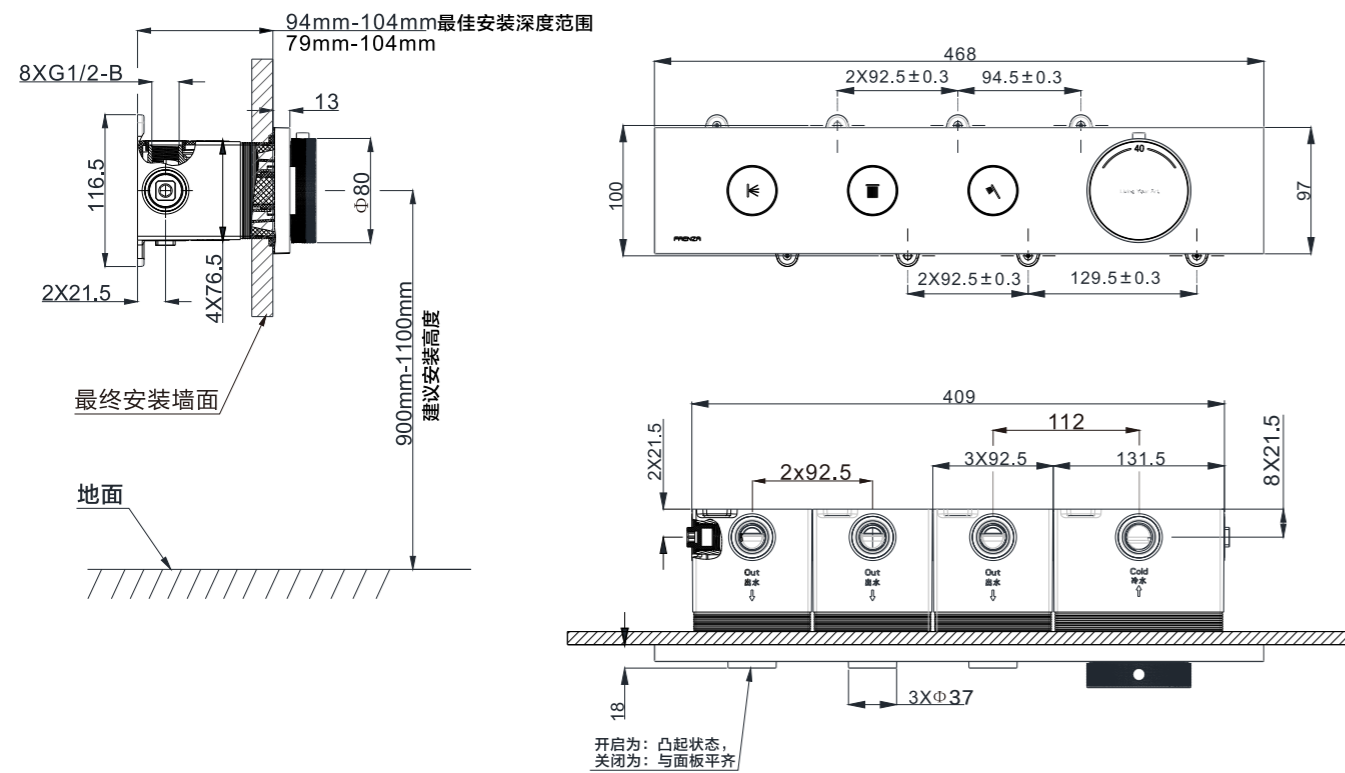
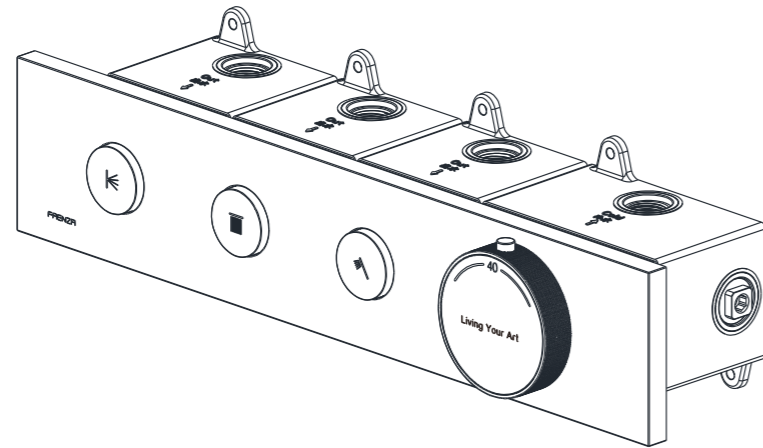
单把埋墙五功能恒温淋浴龙头
F3E9122Z-5



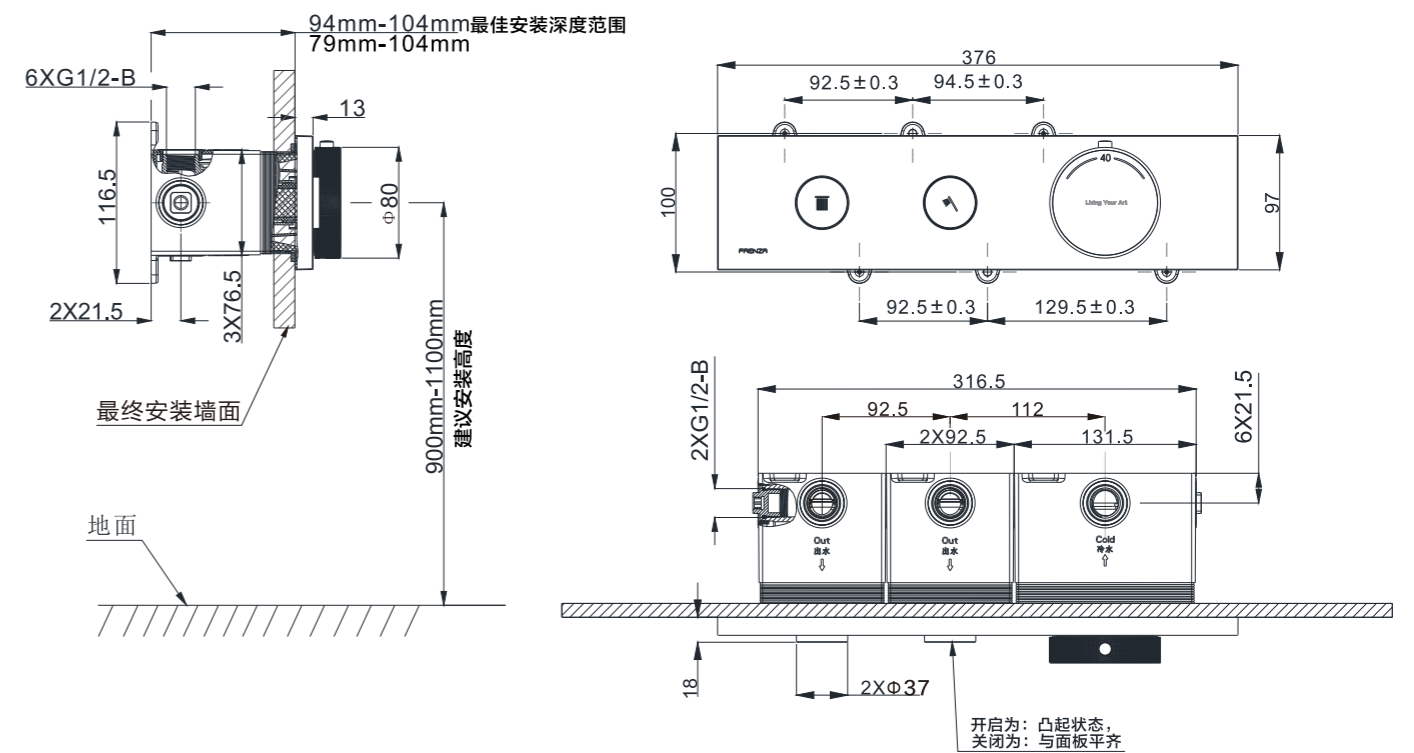
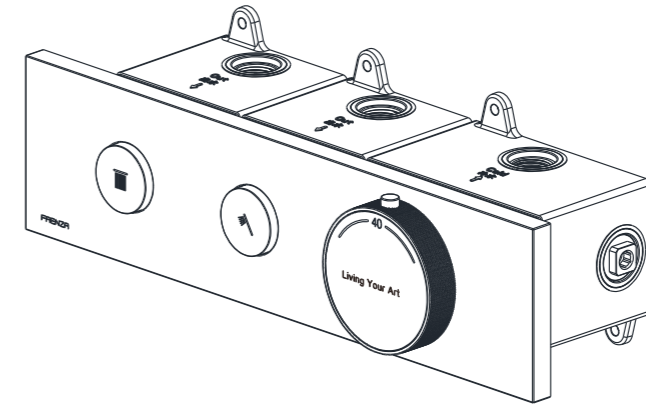
单把埋墙四功能恒温淋浴龙头
F3E9122Z-4



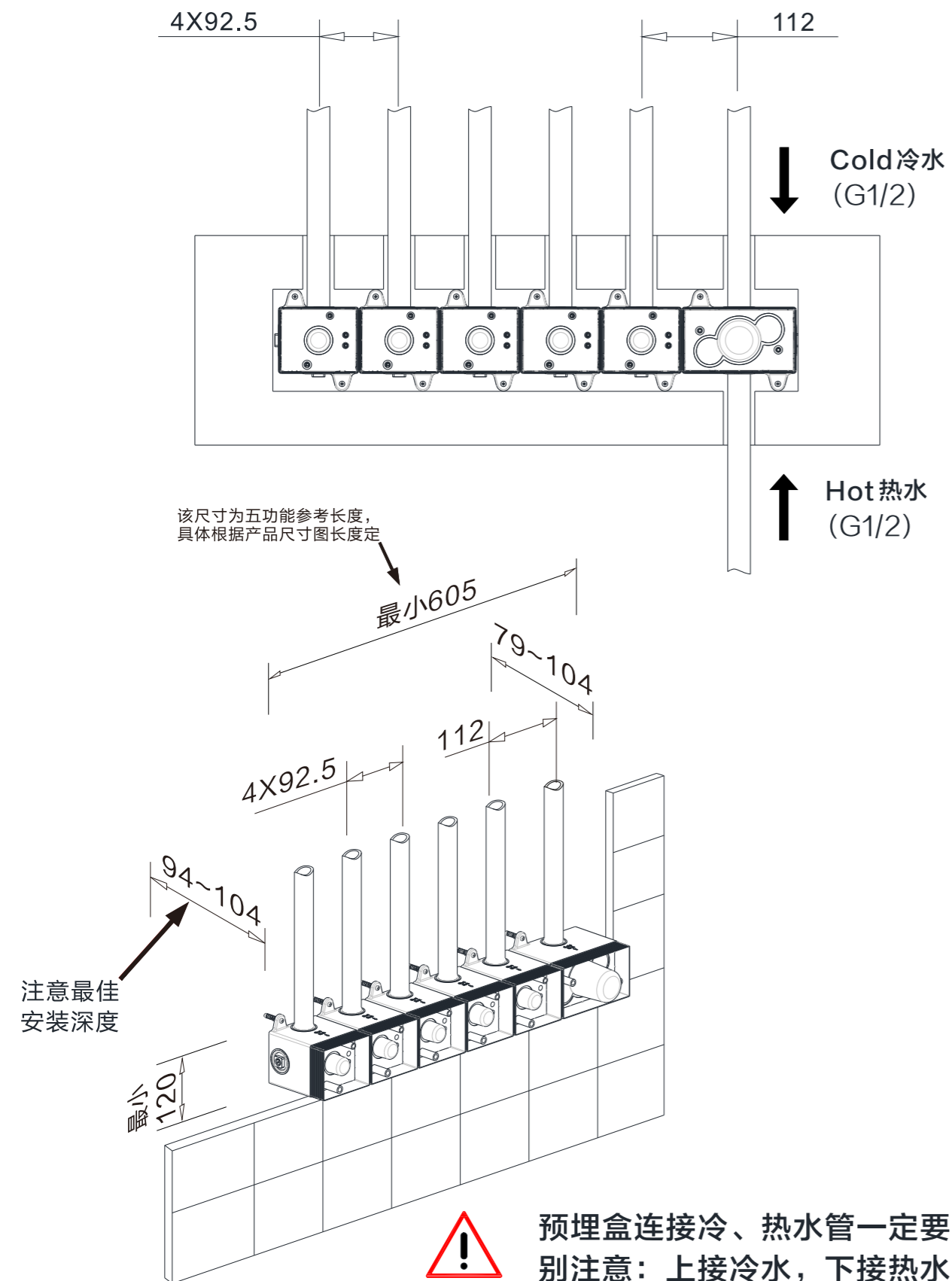
单把埋墙三功能恒温淋浴龙头
F3E9122Z-3



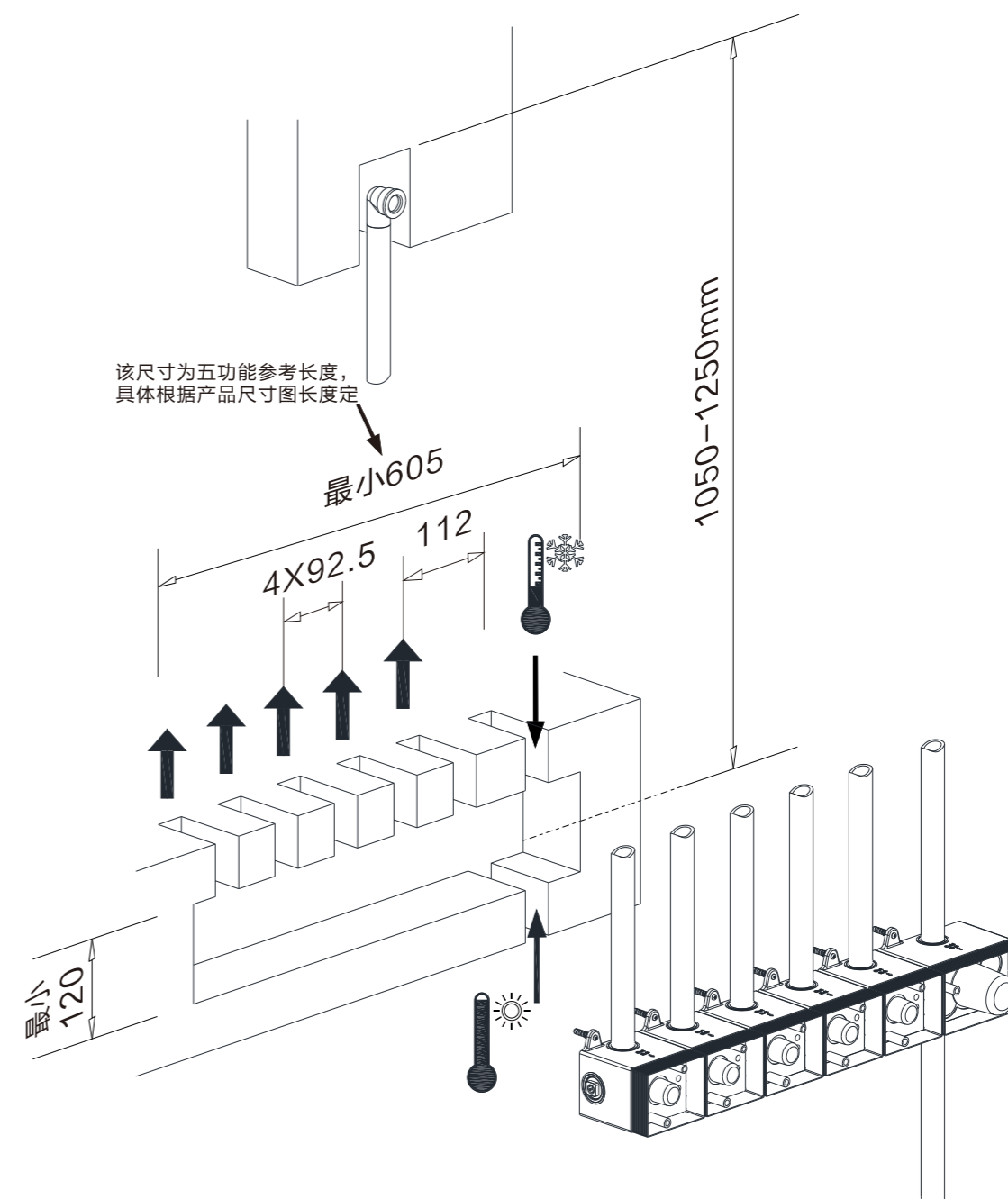
单把埋墙二功能恒温淋浴龙头
F3E9122Z-2



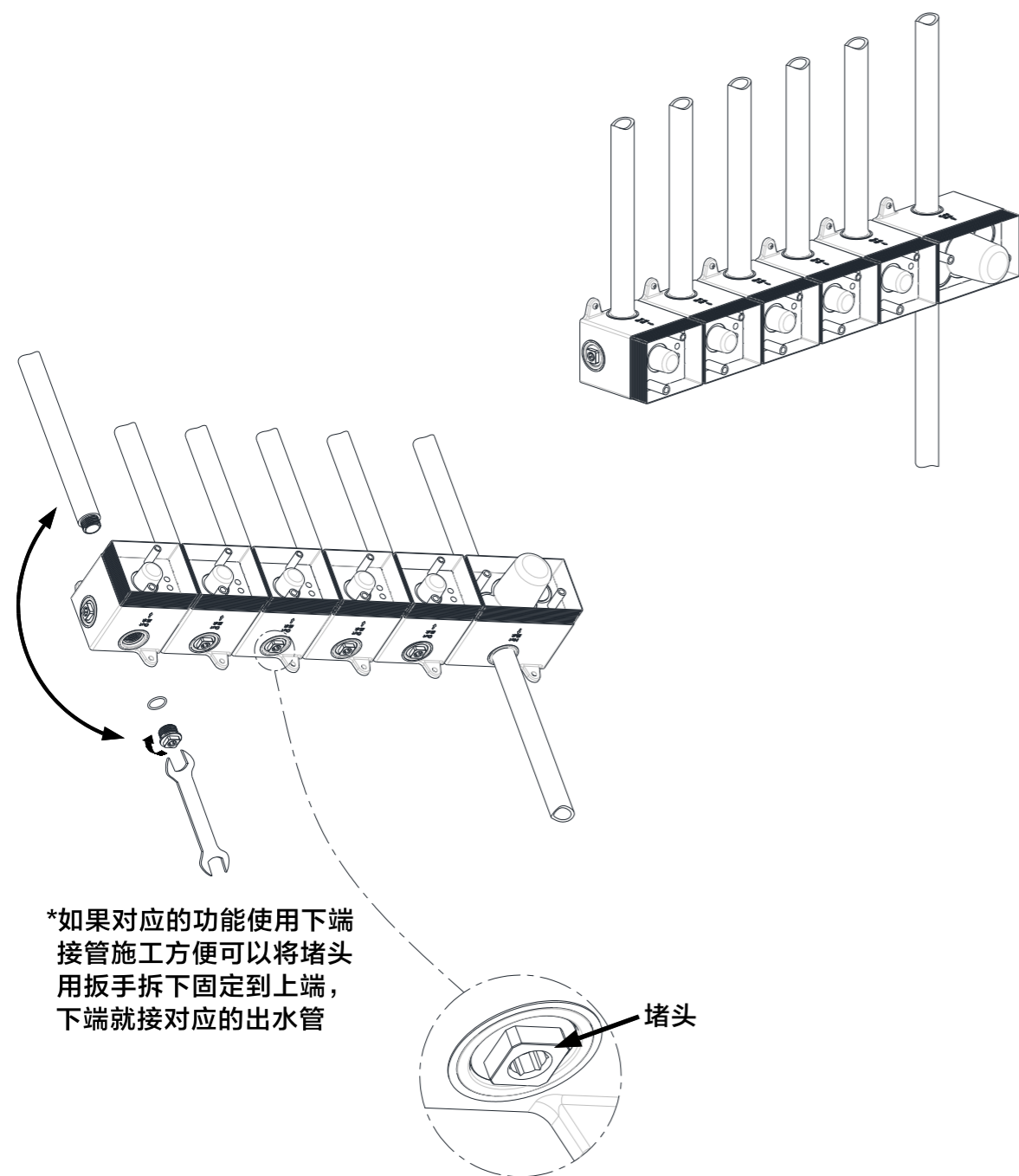
五、安装尺寸



六、安装方法



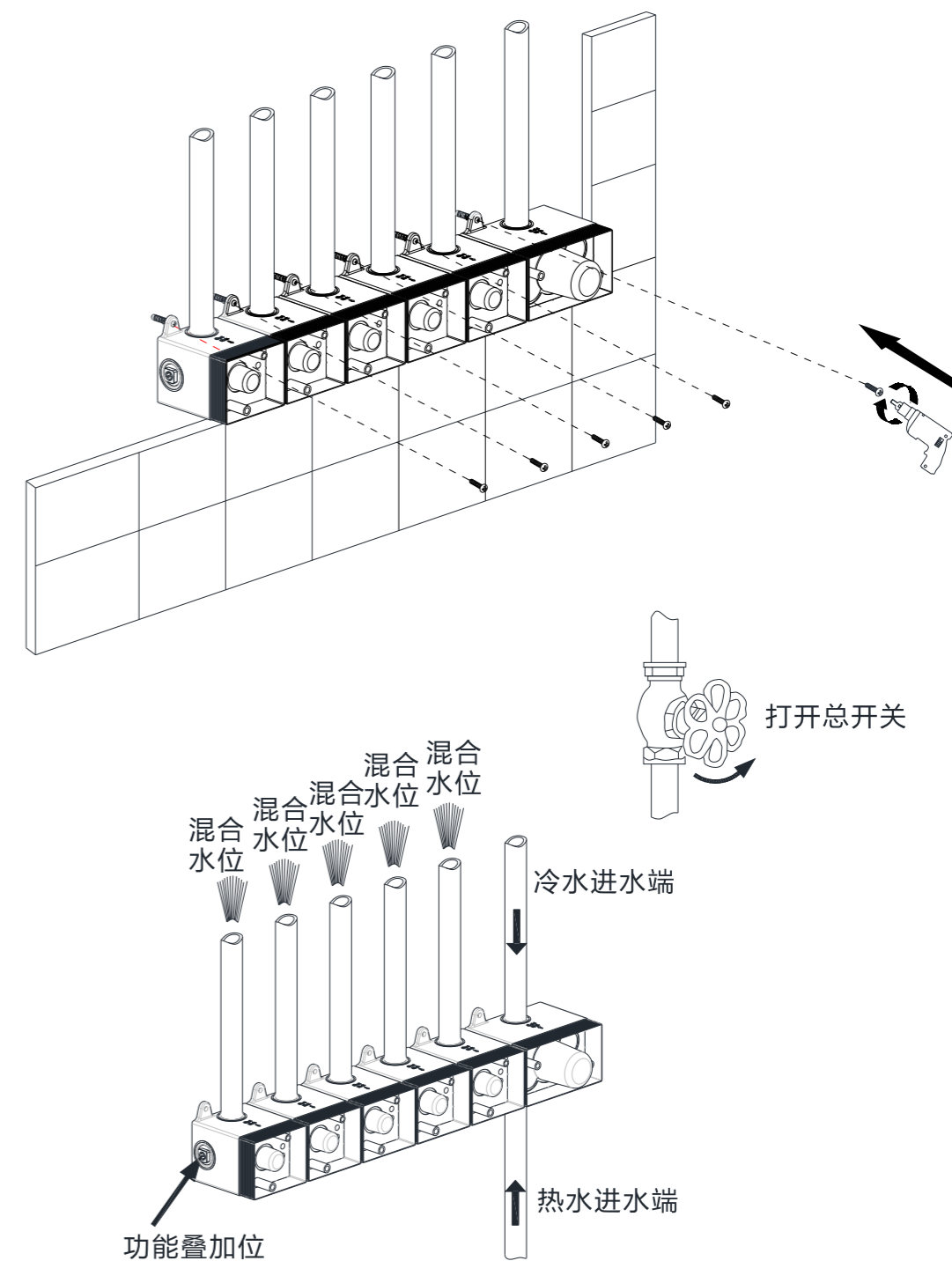
- 1、根据产品的基本尺寸图参考上图在墙上开挖好预埋口。



*如果对应的功能使用下端接管施工方便可以将堵头用扳手拆下固定到上端，下端就接对应的出水管

堵头

2、产品对应的位置，上下都可以接出水，对应的位置阀芯开关同时控制上下端出水，如果施工方便下端就将堵头用扳手拧下，堵头固定上端密封。



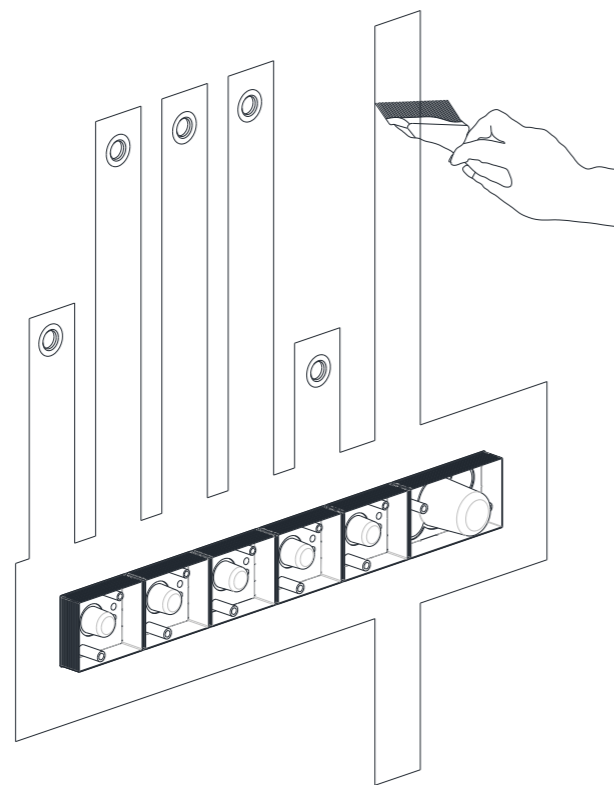
打开总开关

功能叠加位

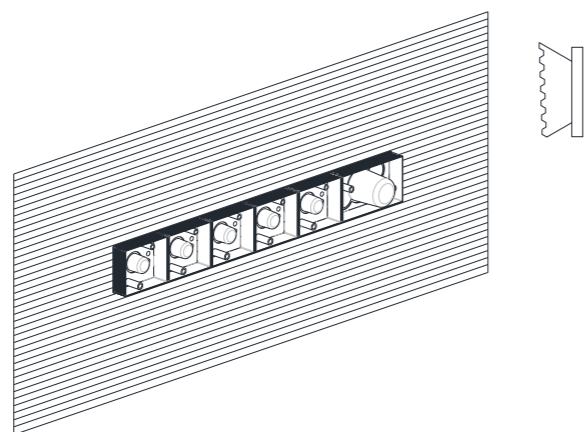
热水进水端

冷水进水端

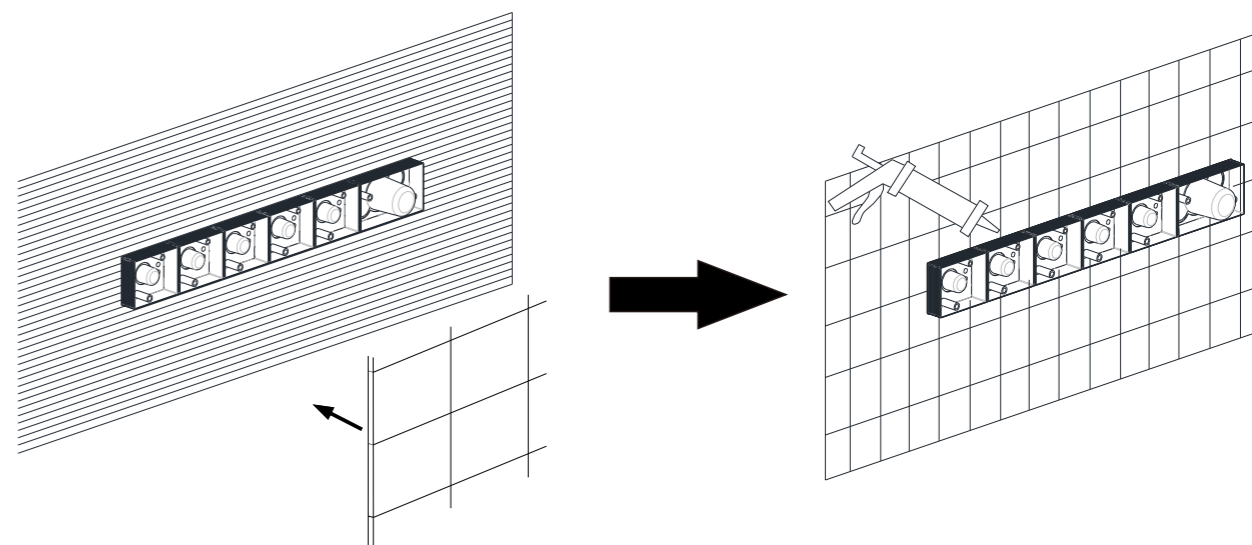
3、确保所有衔接螺母都已锁紧，确保阀体处于关闭位置，开启冷热水源检查是否有漏水，如漏水，请修理；
管道冲洗：将水源打开，冲洗预埋管道内的杂质及污泥，以免堵塞，影响出水功能。



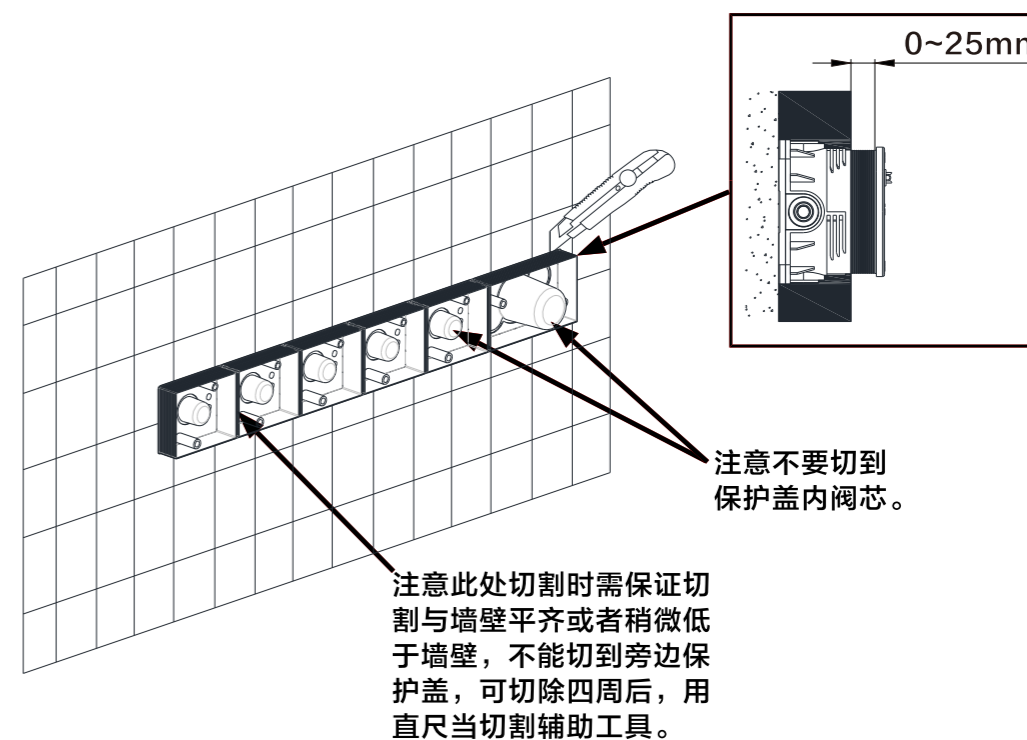
4、试水程序完成后用水泥填料把管路及预埋口进行封填，



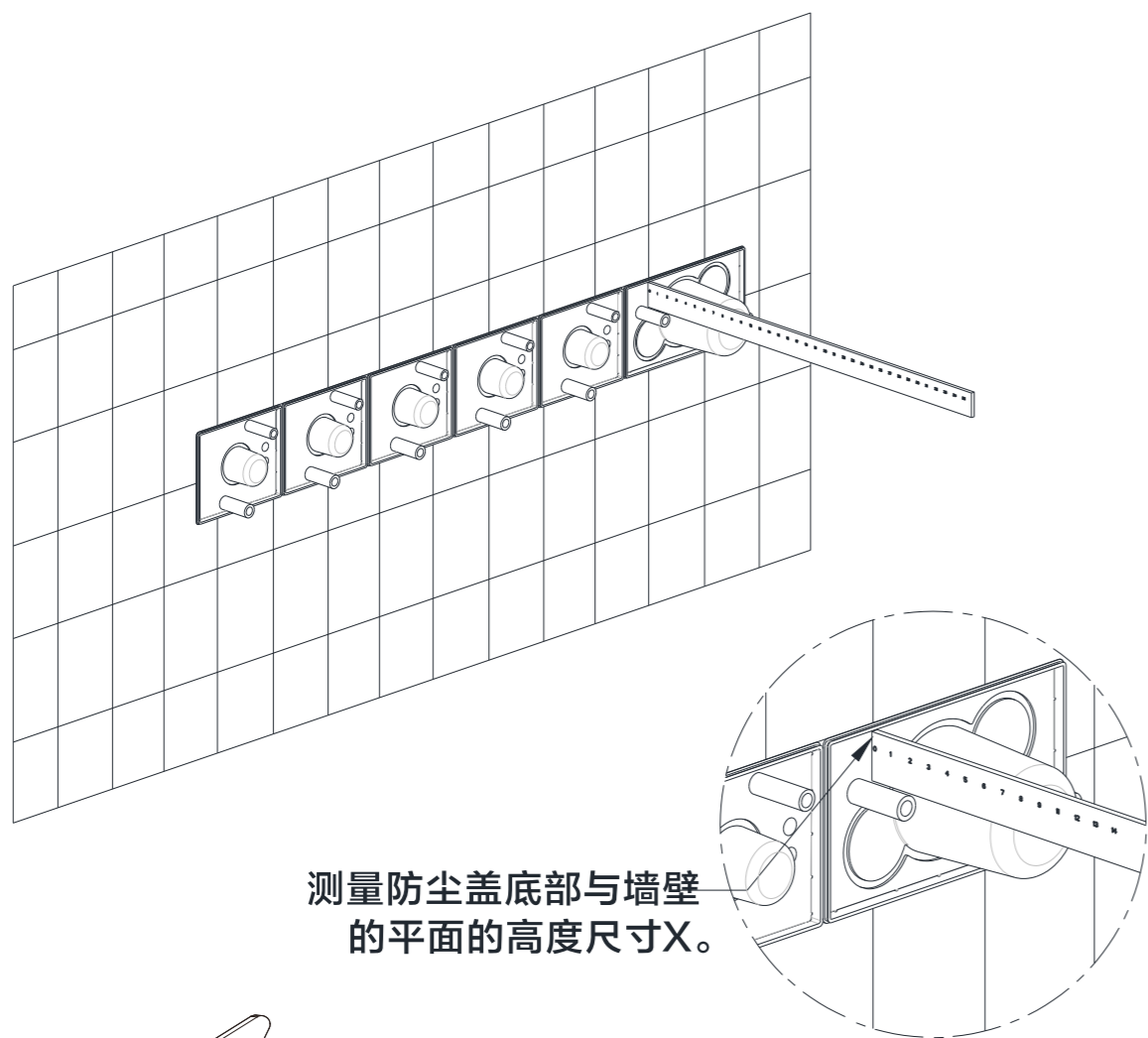
5、在预埋盒周边刷上一层胶水,然后贴上布垫,方便于换修时拆装墙面。



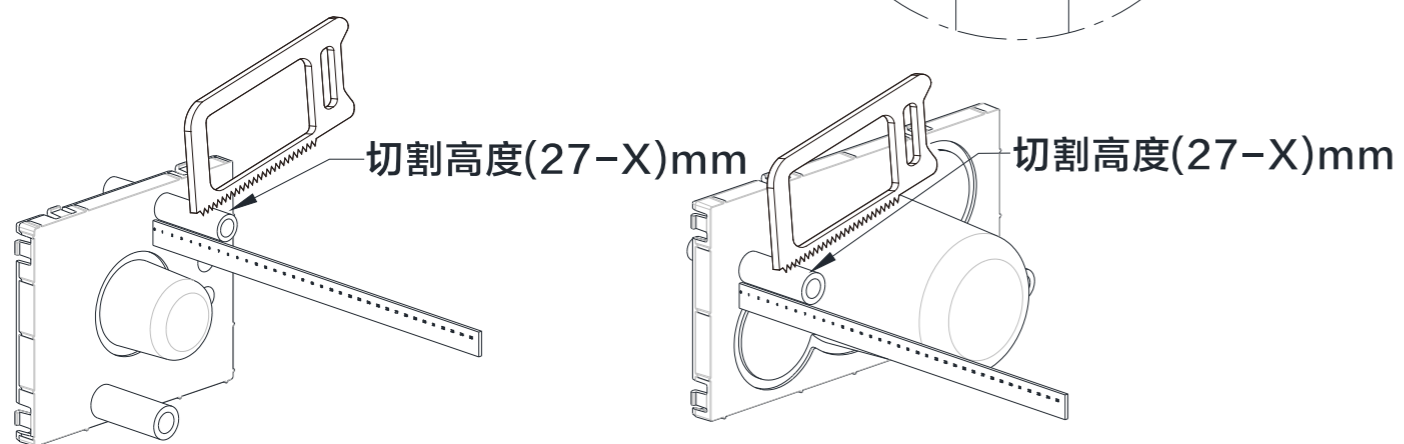
6、铺贴最终墙面时，确保预埋盒和墙面之间的缝隙不大于5mm，待最终墙面处理完成后，在预埋盒与墙面空隙处涂上玻璃胶。



7、将高出墙面的预埋盒边缘部分切除，中间部分用钢尺或者直的辅助工具放到墙壁垂直，用刀具靠着辅助工具切割，且需注意保护盖内阀芯装置，不能切割到。

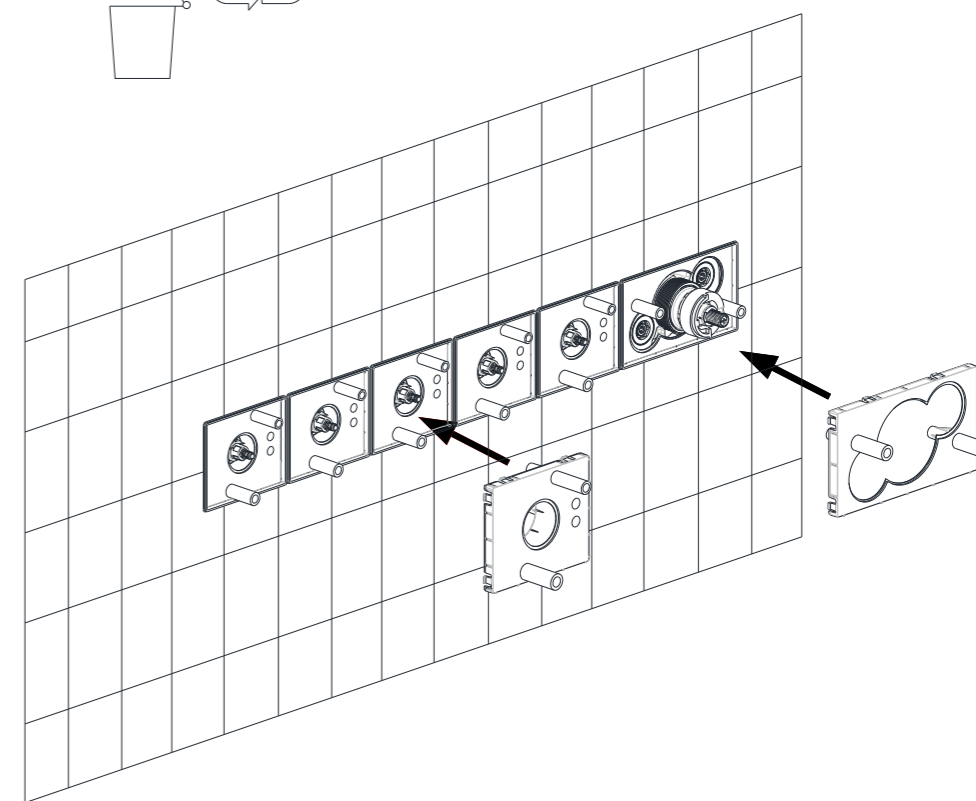
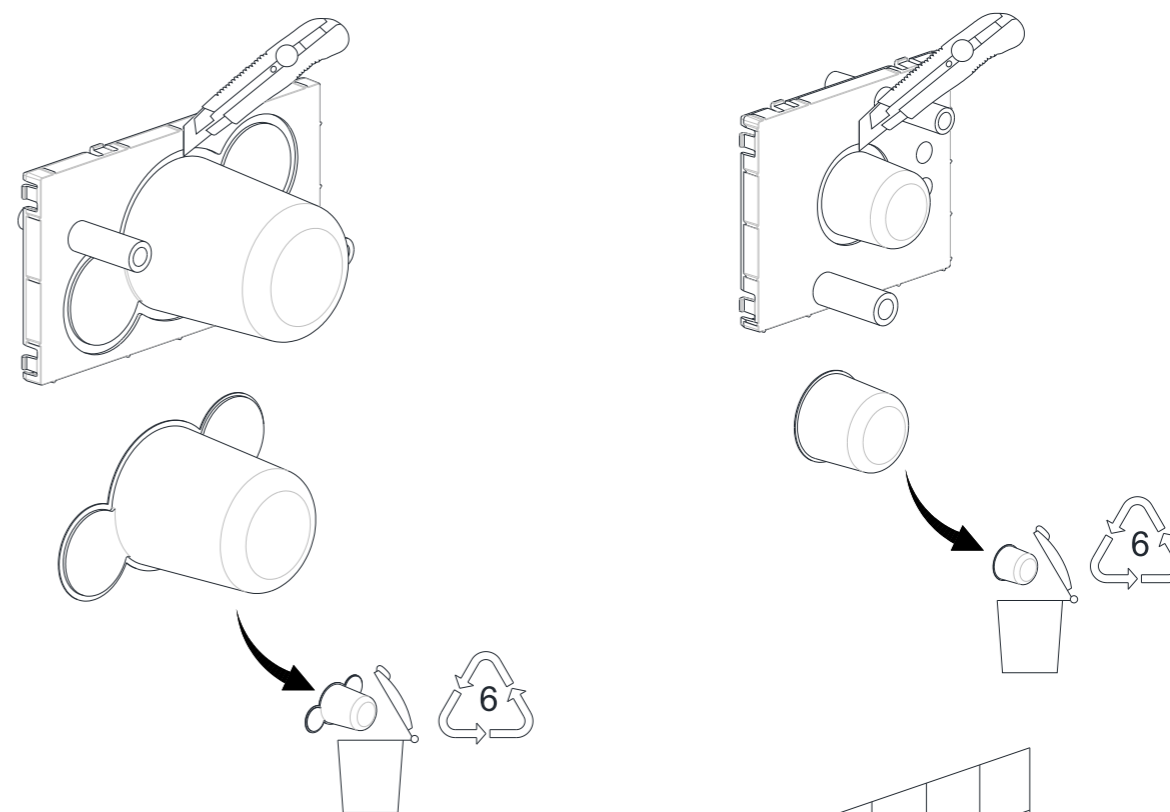


测量防尘盖底部与墙壁的平面的高度尺寸X。

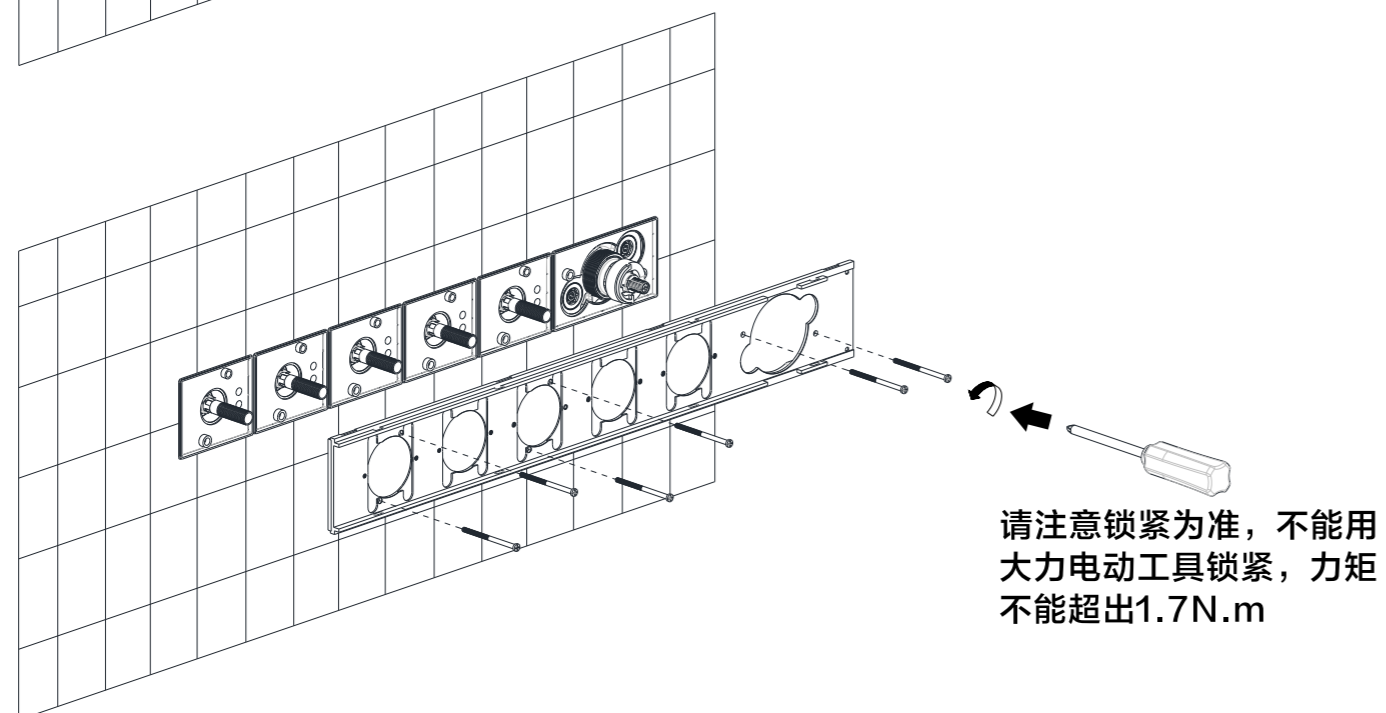
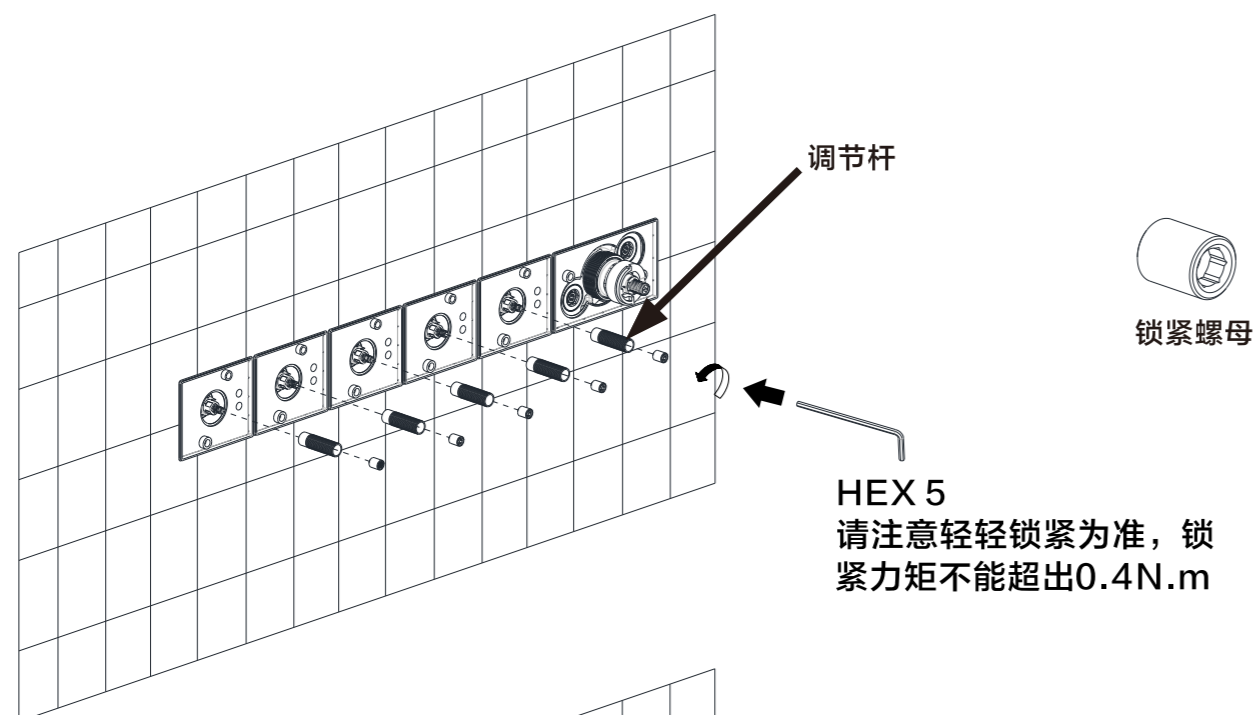


根据测量高度X,切除所有防尘盖凸起的两个支撑柱高度为 $27-X$ mm

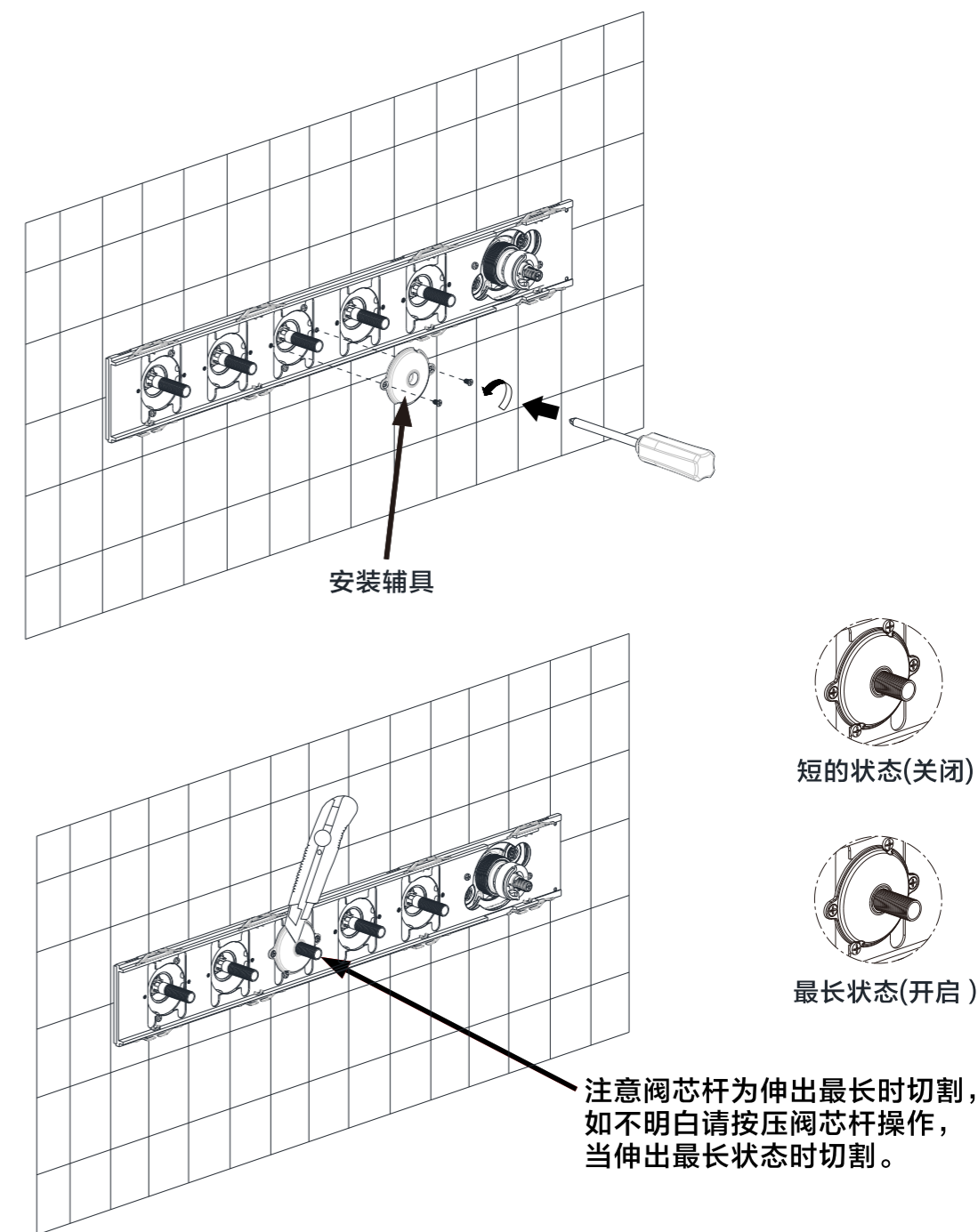
8、用尺量防尘盖到墙面的距离X,然后切割防尘盖上的支撑杆的距离为 $(27-X)$ mm。



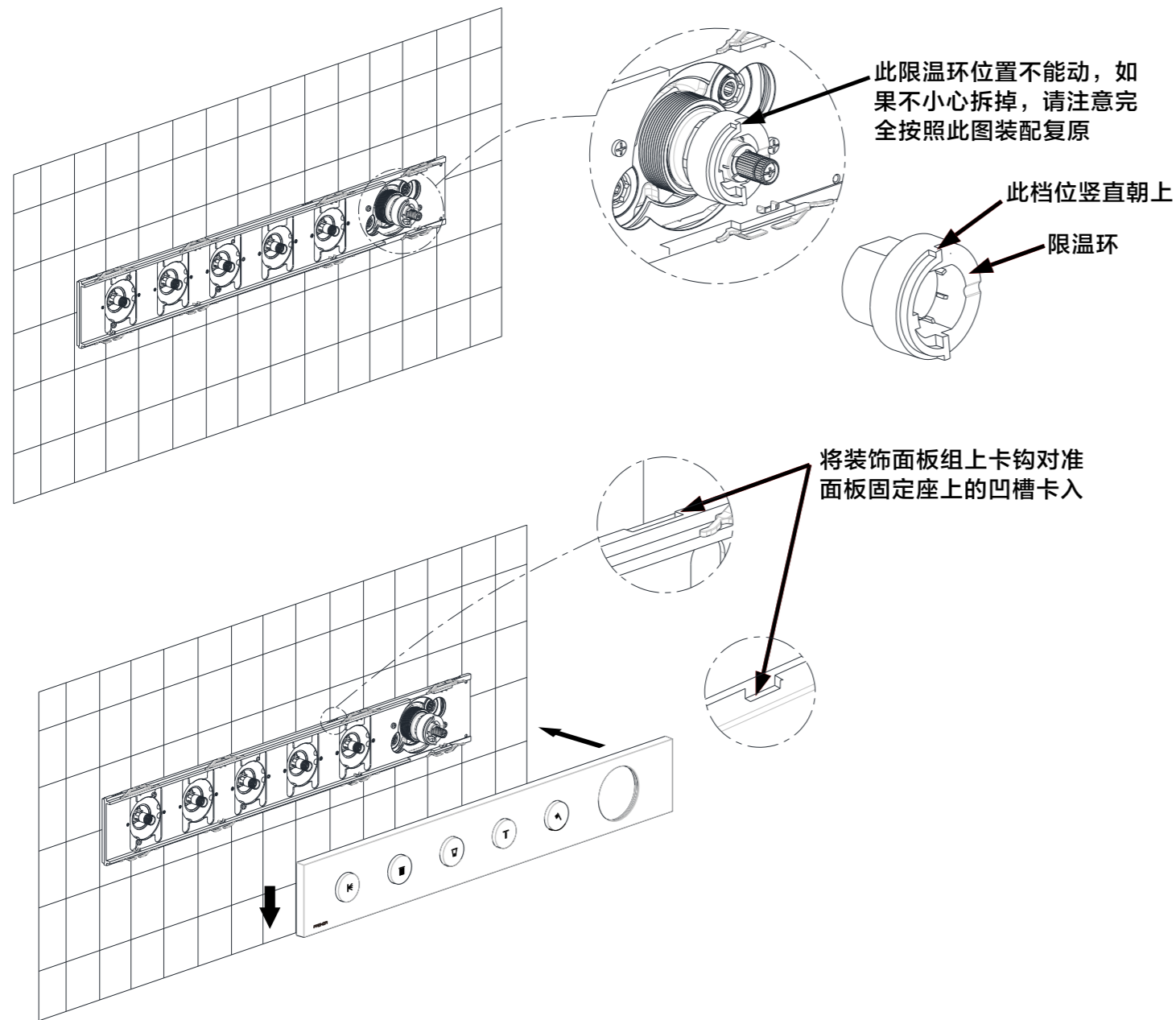
9、切割防尘盖上的保护罩,扔掉废品回收,再把防尘盖重新装入本体上。



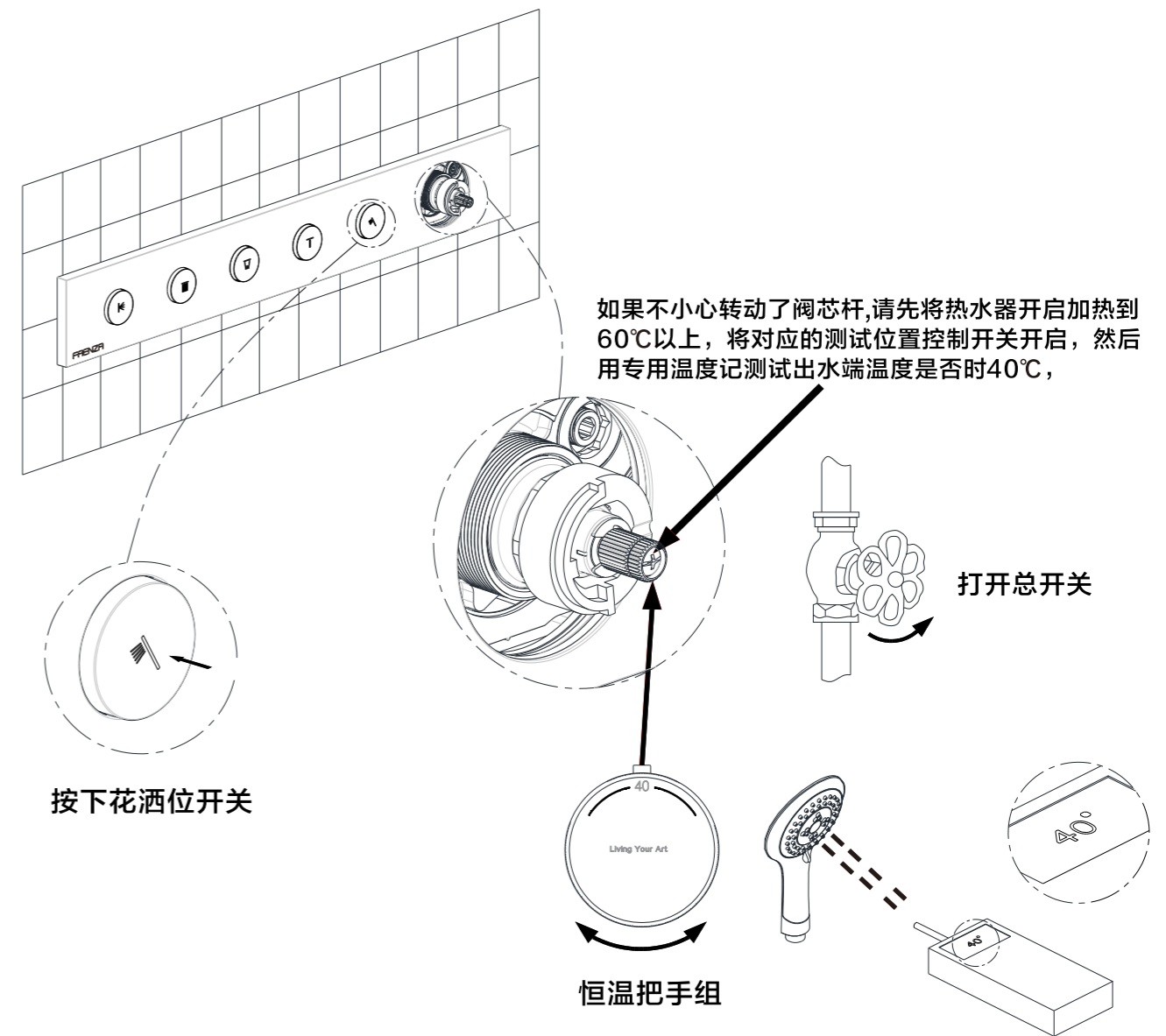
10、将配件包中的调节杆与锁紧螺母取出，将它一一锁紧到按压阀芯上，调节杆底部的方形孔对准阀芯上的方形卡位，注意用L内六角扳手锁紧时力道轻微些，力度不能超出0.4N.m，装配好调节杆后将安装固定板用长M4螺钉将安装固定板固定到本体组上，需注意只能用手动十字螺丝刀紧固，锁紧为准，不能用电动工具，锁紧力矩不能超出1.7N.m。



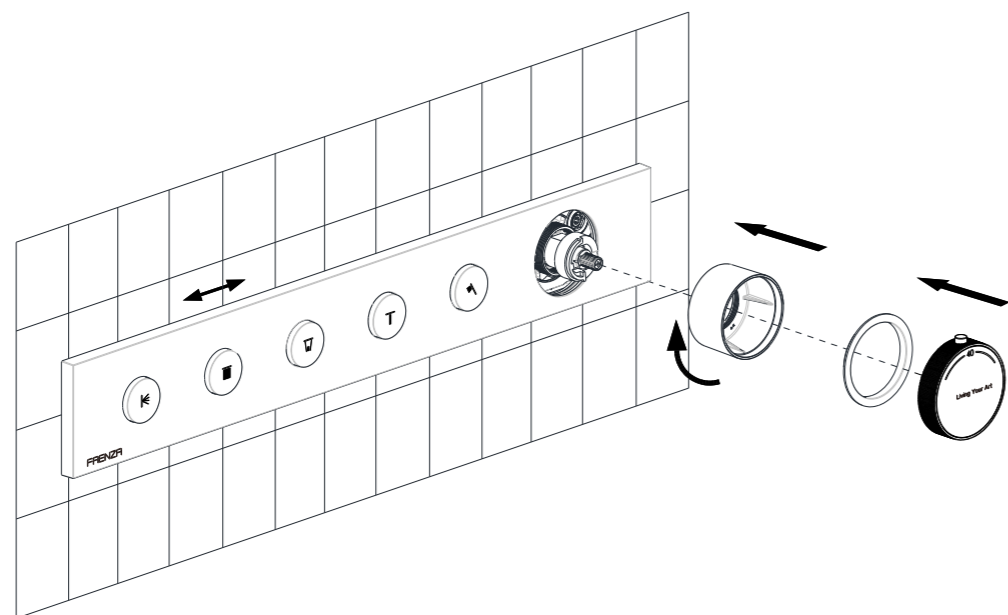
11、将安装辅具用螺钉固定于安装固定板上，然后用刀具平齐安装辅具切除调节杆多余部分，注意需全部多余部分切除（切割时注意阀芯调节杆为伸出最长状态，不清楚时，可进行反复按压测量观察，当处于伸出最长状态时切割）。



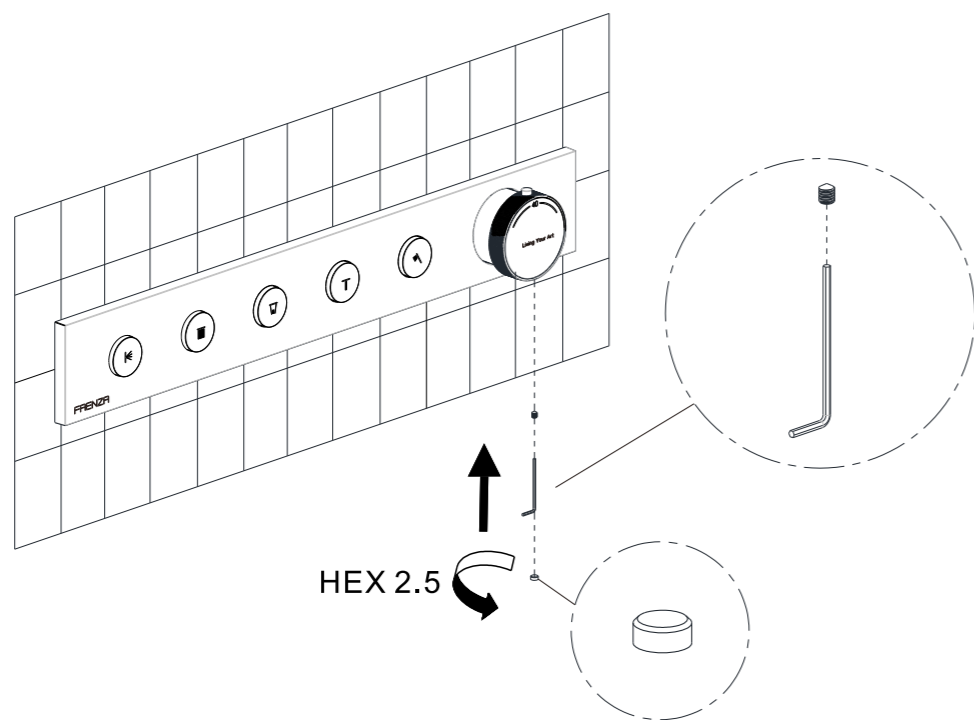
12、限温环请注意不要拆掉或脱落，如不小心拆了，请按照上面图示原位复位固定好；安装装饰面板组时请按图示，将面板上卡扣对准面板固定座上凹槽轻轻用力按向墙面再施加向下的拉力，拉到底后再把整个面板平行墙面，然后松开面板扣入固定座上即可。



13、如果不小转动了恒温阀芯杆，请注意先打开总进水开关，然后开启热水器进行加热，当水温达到60°C以上后，准备好温度探测工具，将对应测试位开关开启，等管内冷水排完后，将温度探测仪放到出水端距离50mm内探测，如果温度低于40°C，请将把手组套入阀芯杆往左调整（逆时针方向）轻轻缓慢转动，当温度显示稳定40°C时停止调整，如果温度高于40°C，把把手组往右调整（顺时针方向）轻轻缓慢转动，当温度显示稳定40°C时停止调整。



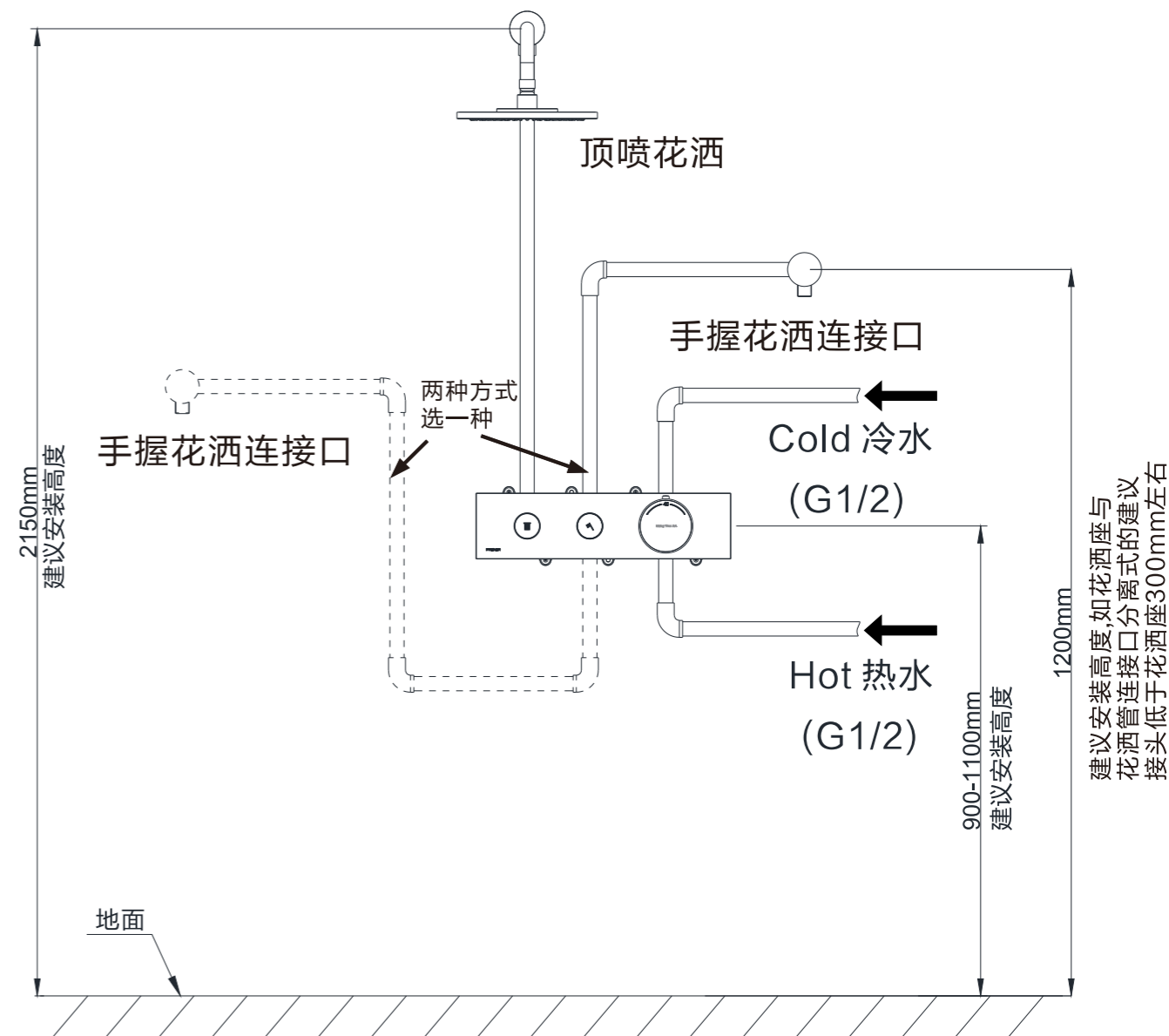
14、将装饰套筒旋转固定内本体上，如果装饰面板孔偏移，套筒无法插入，请轻轻左右推动装饰面板调整装入即可，然后将垫圈装入装饰套筒上，再把把手组40°C标示水平，按钮垂直装饰面板横向边线时装入本体上，压到底为止。



15、将M5顶丝锁入恒温把手组固定把手，然后将装饰塞头塞入恒温把手组孔，安装完毕。

16、单把埋墙二功能恒温淋浴龙头(F3E9122Z-2)安装程序：

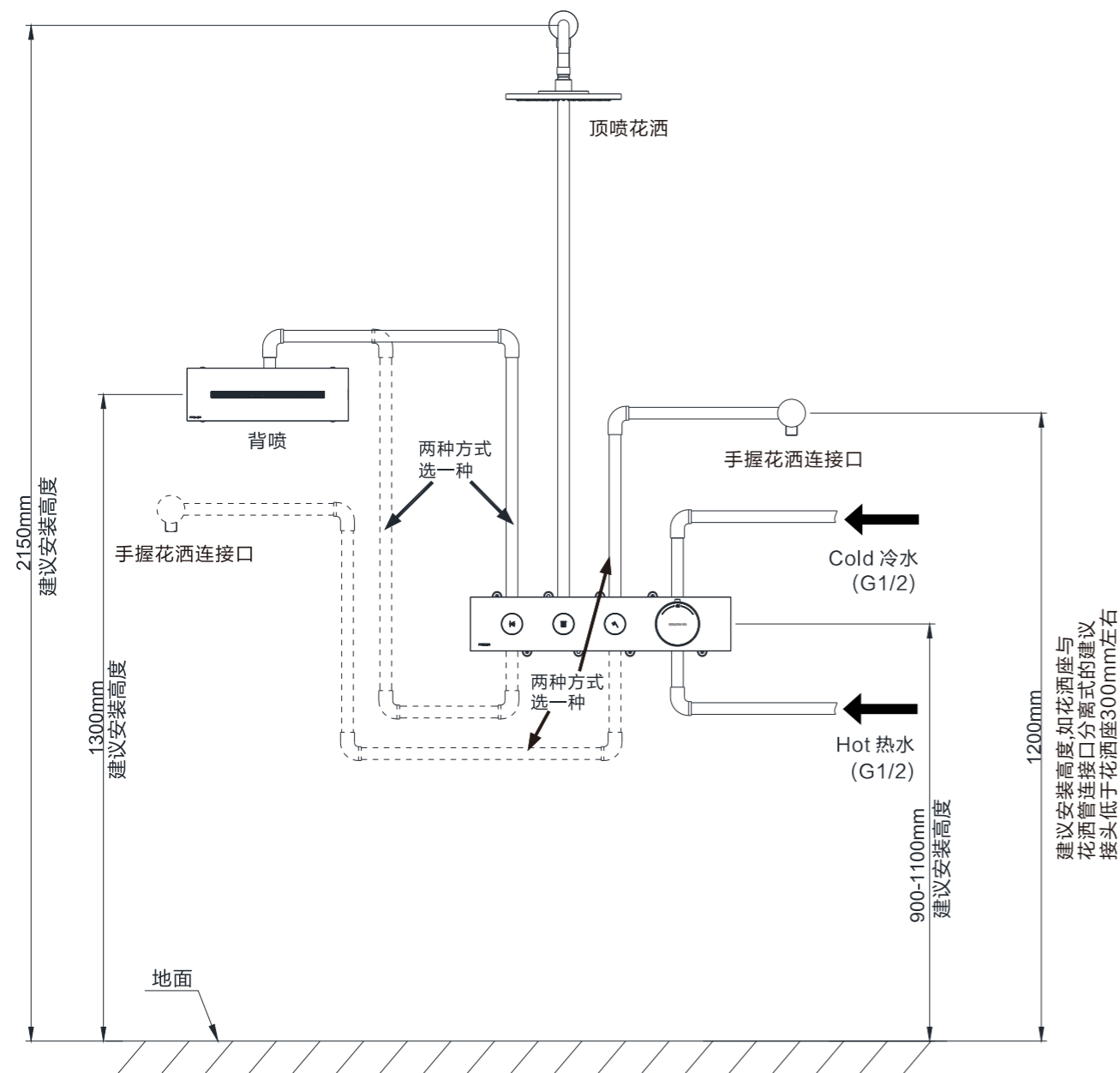
二功能预埋搭配时，按照图示连接功能配件，手持花洒如果接右边从上端接管方便，就接上端接口，如果接左边可将堵头拧下，锁入上端接口堵住，管从下端接口连接。



! 预埋盒连接冷、热水管一定要特别注意：上接冷水，下接热水。☉位接手持，☉位接顶喷，上下端接口对称位置均为相同出水控制位可根据安装方便更换位置。

17、单把埋墙三功能恒温淋浴龙头(F3E9122Z-3)安装程序:

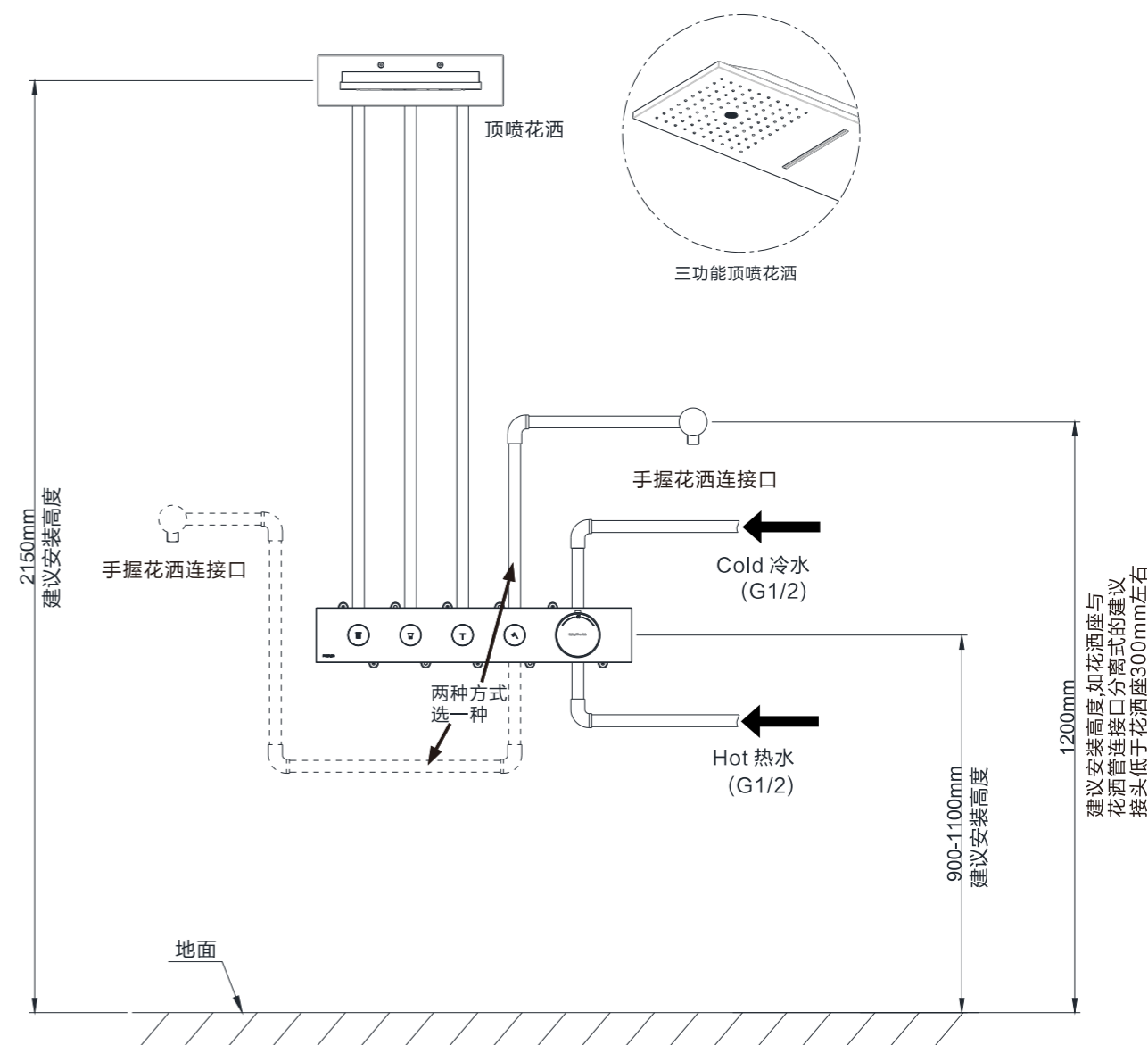
三功能预埋搭配时,按照图示连接功能配件,手持花洒、背喷如果接右边从上端接管方便,就接上端接口,如果接左边可将堵头拧下,锁入上端接口堵住,管从下端接口连接。



! 预埋盒连接冷、热水管一定要特别注意:上接冷水,下接热水。位接手持,位接顶喷,位接背喷,上下端接口对称位置均为相同出水控制位可根据安装方便更换位置。

18、单把埋墙四功能恒温淋浴龙头(F3E9122Z-4)安装程序:

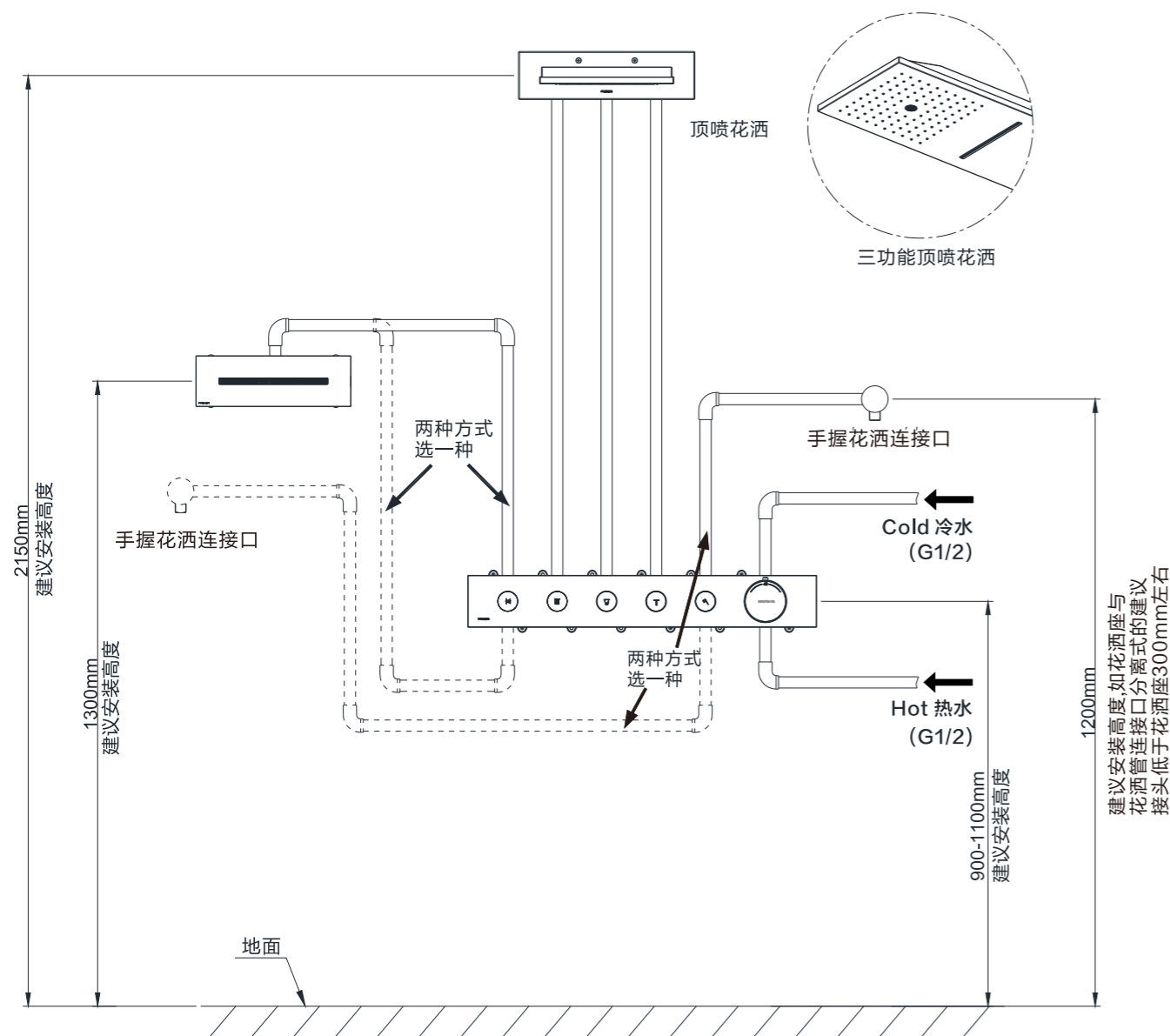
四功能预埋搭配时,按照图示连接功能配件,手持花洒、多功能顶喷如果接右边从上端接管方便,就接上端接口,如果接左边可将堵头拧下,锁入上端接口堵住,管从下端接口连接。



! 预埋盒连接冷、热水管一定要特别注意:上接冷水,下接热水。位接手持,位接多功能顶喷接口对应位,请注意看单独顶喷安装说明书,上下端接口对称位置均为相同出水控制位可根据安装方便更换位置。

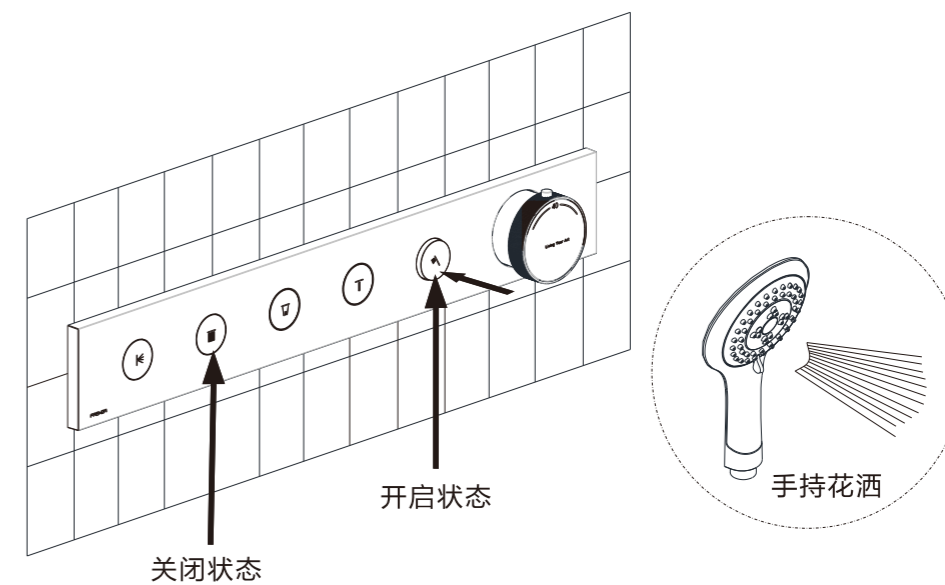
19、单把埋墙五功能恒温淋浴龙头(F3E9122Z-5)安装程序:

五功能预埋搭配时,按照图示连接功能配件,手持花洒、多功能顶喷、背喷如果接右边从上端接管方便,就接上端接口,如果接左边可将堵头拧下,锁入上端接口堵住,管从下端接口连接。

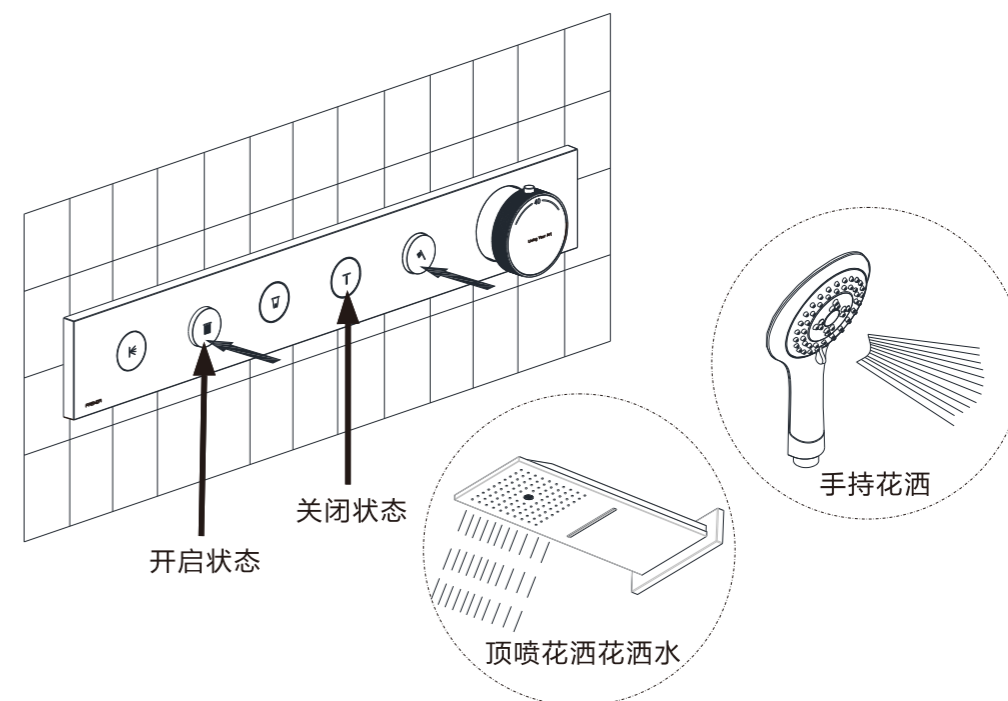


预埋盒连接冷、热水管一定要特别注意:上接冷水,下接热水。
 位接手持, 位接多功能顶喷, 位接背喷接口对应位, 请注意看单独顶喷安装说明书, 上下端接口对称位置均为相同出水控制位可根据安装方便更换位置。

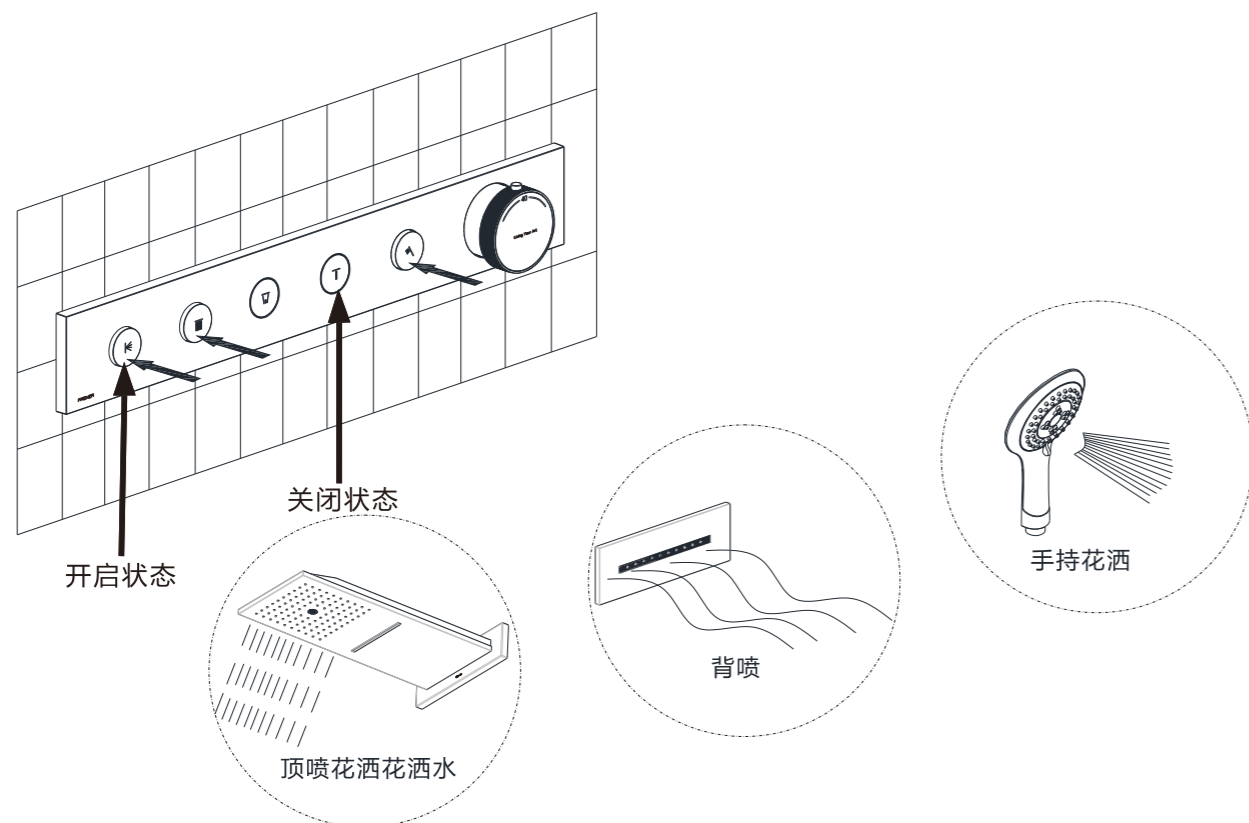
七、使用说明



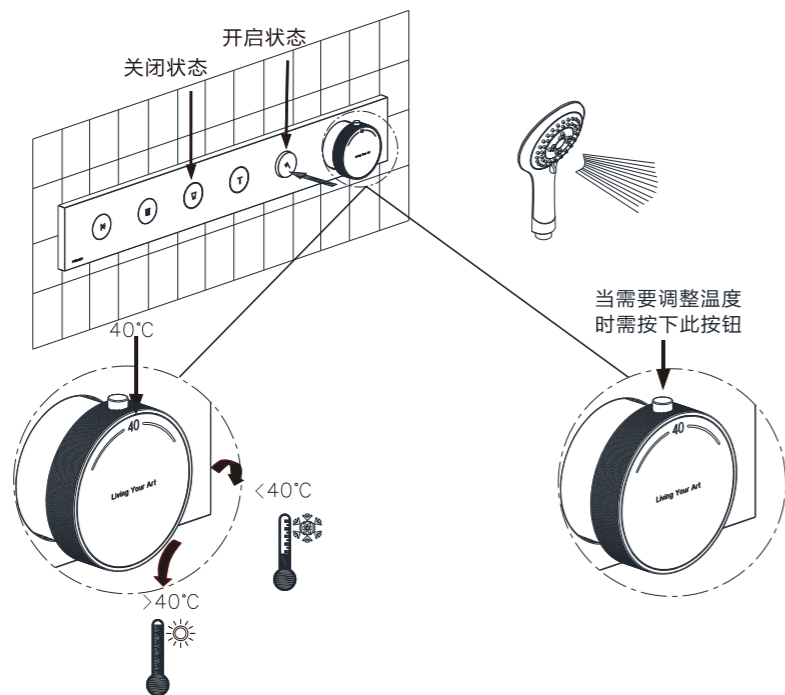
按下手持标识按钮 , 开关凸起为开启, 与面板平齐为关闭。



当需要开启多功能同时沐浴时, 开启多个对应需求的按钮即可, 如: 顶喷 , 手持 。



如需要同时享用三个功能淋浴时，建议水压大于0.2MPa以上，如需同时享用四个功能淋浴时，建议水压大于0.3MPa以上，五功能同时开启不建议同时使用，因为阀芯总出水流量限制，会影响使用体验效果



调温把手按钮垂直地面时，温度为40°C，当需要调整温度时，将把手向右顺时针旋转温度小于40°C并逐渐降低温度；当需要大于40°C时，请按下把手凸起按钮往左逆时针旋转温度大于40°C，并逐渐升高温度最高可达49°C，49°C位置把手旋转受限（防烫手设置）。

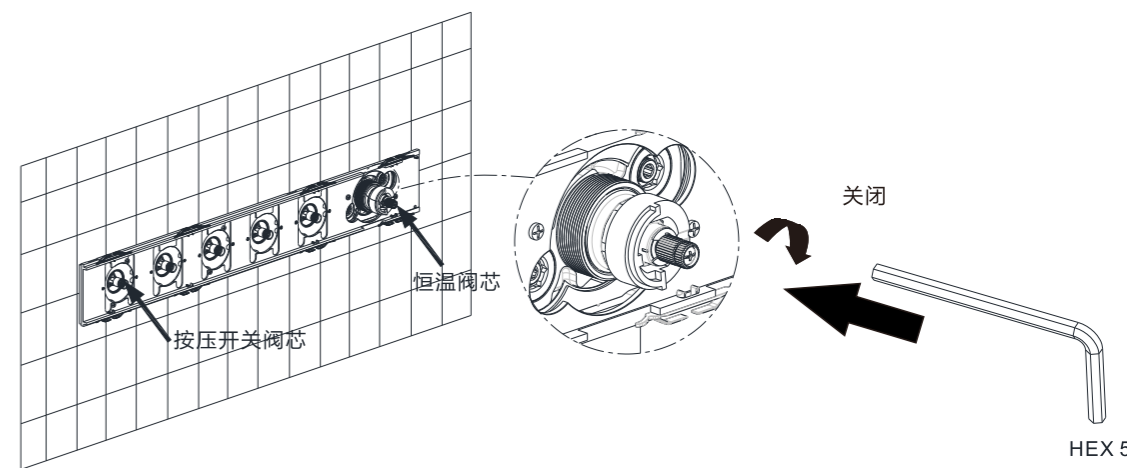
八、测试方法

- 1、把预埋龙头按压开关阀至关闭状态，打开进水总阀，检查所有进水接口是否有渗漏。
- 2、把预埋龙头按压开关阀全部打开状态，并打开进水总阀，检查所有出水口及连接处是否有渗漏。
- 3、所有按压开关阀操作几次，检查花洒出水状况和所有连接处是否有渗漏。
- 4、若水压低于0.05MPa(有可能产生花洒出水的同时，龙头也滴水现象)应在管路中加装增压泵。

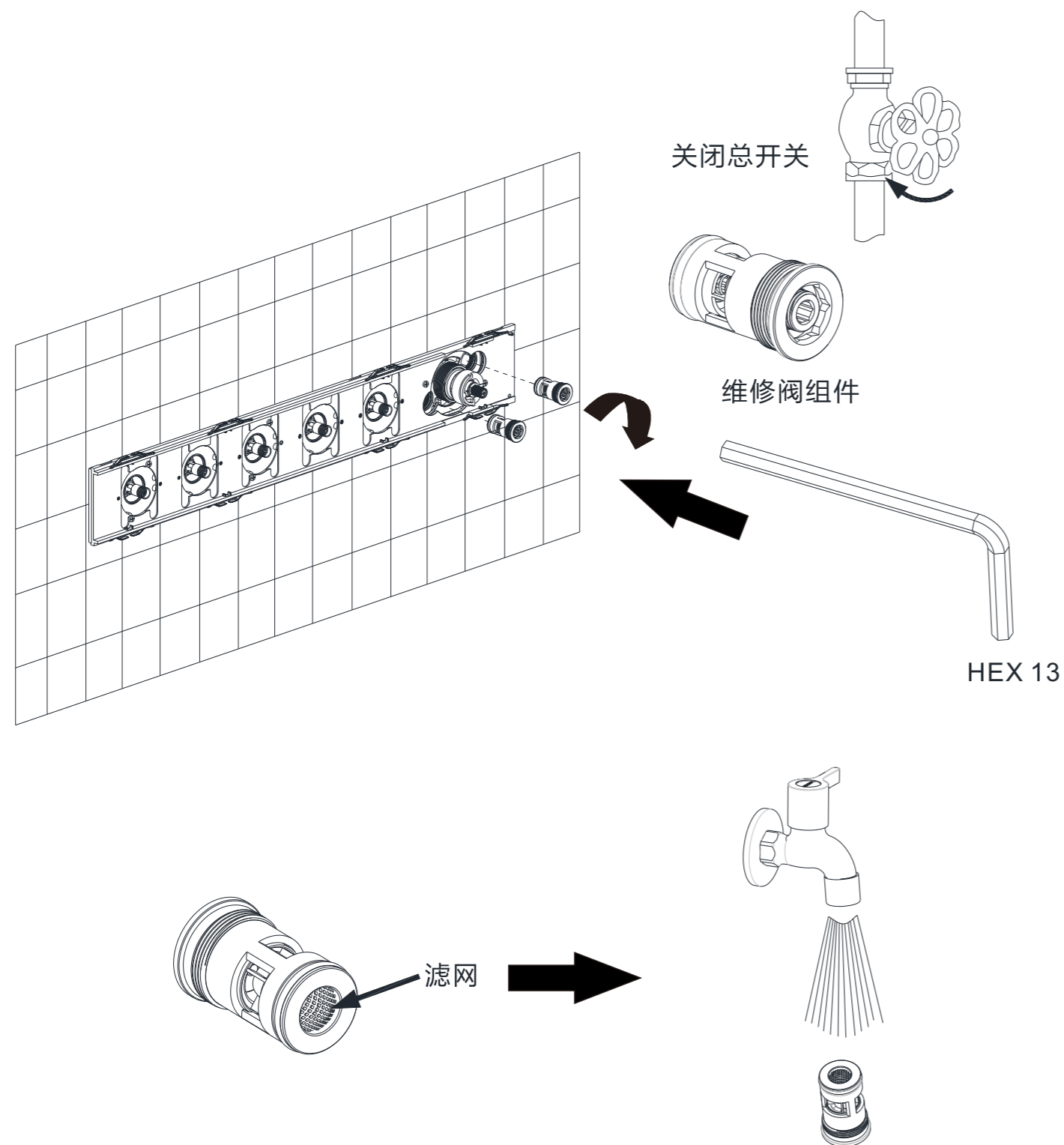
九、注意事项

- 1、龙头主体已经出厂检测及调整，请勿自行拆装！
- 2、安装龙头前，请务必确认进水管路和角阀是否正确安装完毕，并已清除预埋水管内的杂质及污泥，以免堵塞龙头，影响出水功能。
- 3、安装后，请检查各连接处是否连接紧密，管道是否泄漏。
- 4、龙头工作水压为0.05MPa≤进水压力≤0.5MPa
- 5、安装、使用龙头时，请使用正常力矩，防止手柄、曲脚等断裂。
- 6、使用时，请先开冷水，再开热水调温，以免烫伤。
- 7、用户安装龙头等电镀产品的过程中必须遮盖保护，如有滴落在表面上的水泥、石灰浆、沙等物体必须在30分钟内清洗干净。

HEX 5



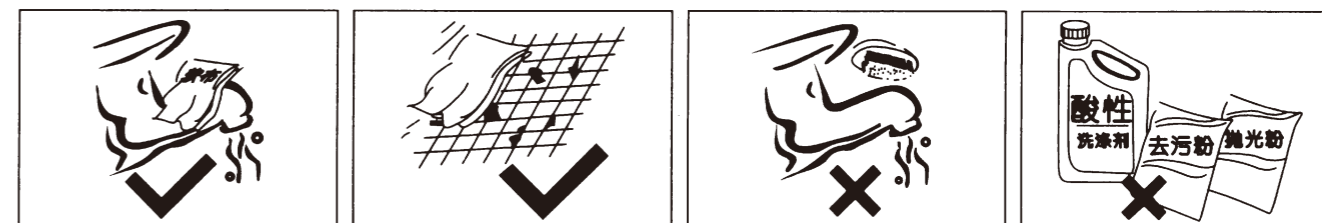
- 8、当需要对按压开关阀芯，恒温阀芯进行维修时，用HEX5mm内六角扳手将维修阀组件顺时针旋转并锁到无法往下拧动为止，再进行更换阀芯，更换后将维修阀组件逆时针方向拧到顶（打开）。



9、当使用长时间后发现花洒等装置出水非常小，而且不是前端供水端水压问题情况下，请将维修阀组件内部调节杆顺时针方向锁到底，再用HEX13mm扳手逆时针方向旋转将维修阀组件取出，用水清洗滤网底部及维修阀组件；

十、清洁护理

- 1、为保持龙头光洁明亮，请经常或定期清洁龙头。
- 2、只用清水漂净，用软棉布抹干龙头。
- 3、不得使用去污粉或抛光粉等含粗颗粒的洗涤剂，尼龙刷帚，砂布或砂纸，以免磨损产品。
- 4、切勿使用任何具有酸性作用的清洁剂，或粗糙的清洁剂或肥皂擦亮。
- 5、当龙头出水流量明显减少时，请清洗花洒头滤网与花洒出水胶粒孔，以免影响花洒出水或堵塞而爆裂。
例：花洒部位出水流量明显减少或部分胶粒不出水，请用手搓洗花洒胶粒或者用缝衣针（牙签）通一下花洒胶粒孔。
- 6、如需进行大量清洁工作，请遵照下列程序：
 - a、使用清水或软布，尽量清除表面污垢及垢膜；
 - b、使用下列任何一种清洁剂去除表面污垢及垢膜：
 - 温和的液体清洁剂。
 - 无色的玻璃清洁剂，不具研磨作用并能完全溶解的粉状清洁剂（并按制造指示混合）
 - 不含磨损作用的擦亮液；
 - 顽固污垢可用蜡擦或用牙膏擦洗或者用安利专用五金清洁剂。
 - 顽固水渍清除，可以用一片新鲜的柠檬片，在水渍处转圈擦拭几次，便能清除；或者用水份充足的橙皮也可以起到强效去水渍的作用。用橙皮带颜色的一面无需大力搓，水龙头上的顽渍就能轻松除去了。
 - c、清洁完成后，请即用清水清除全部清洗剂，并用软棉布抹干。



十一、保修说明

感谢您选用本公司的产品，为了维护您的合法权益，本公司向您做下述承诺，并依此向您提供标准完善的售后服务。

保修范围：

自购买日期起的五年保修期内，如因产品零部件、结构形式或因材料本身、制造加工不当而造成的产品无法使用或严重影响使用者，均可凭产品保修卡享受免费维修或更换（更换的零部件归本公司所有）。

以下产品实行一年保修：

LED灯、暗藏式分水器、水力发电机组、塑料管件、干手机、给皂机、延时阀芯组、地漏芯、去水器连接管件等

以下产品实行五年保修：

龙头本体、普通阀芯、恒温阀芯、固定式花洒、手持花洒、进水编织管、把手、花洒软管、喷枪软管/编织管、去水器本体、延时阀本体、挂件、不锈钢盆、地漏主体、角阀、起泡器、按键切换、喷枪；

注：本公司保留根据国家法律修改保修条款权利，最新保修明细请登录我司官方网站查询。

不保修范围：

下列行为所造成的损坏，不属于产品质量保修范围之内：

- 1、产品使用不当或不按规定使用所造成的损毁；
- 2、因安装不当（非公司服务人员安装）或非正常使用所造成的损坏；
- 3、未经授权对产品自行拆卸修理，改装而造成的损毁；
- 4、保修卡与修理产品型号不符合或者涂改的。

如您需要保修服务，请凭本保修卡和发票原件与当地经销商联系。

FAENZA 产品保修卡

产品型号：_____	用户姓名：_____
出厂日期：_____	用户地址：_____
购买日期：_____	用户电话：_____
经销商电话：_____	发票号码：_____

设计为爱而生