

F25L/F25M/FSP0541SL/
FSP0541SM智能坐便器
安装使用说明书
Intelligent Toilet Using Specification

FAENZA
法恩莎卫浴

合格证

产品名称: 见外包装标识

产品类别: 见外包装标识

平均用水量: 见中国水效标识

检验工号: 见外包装标识

生产日期: 见外包装标识

合格

FAENZA

佛山市法恩洁具有限公司

FOSHAN CITY FAENZA SANITARY WARE CO., LTD
地址:佛山市高明区沧江工业园东园三洲园区
电话:400-101-3862 网址:www.faenza.com.cn

- 感谢您选购法恩莎产品, 请在安装前仔细阅读说明书。
- 此说明书附有维修服务卡, 请妥善保管。
- 如果您在安装或产品性能方面遇到任何问题, 请您务必与我们联系。

产品功能表

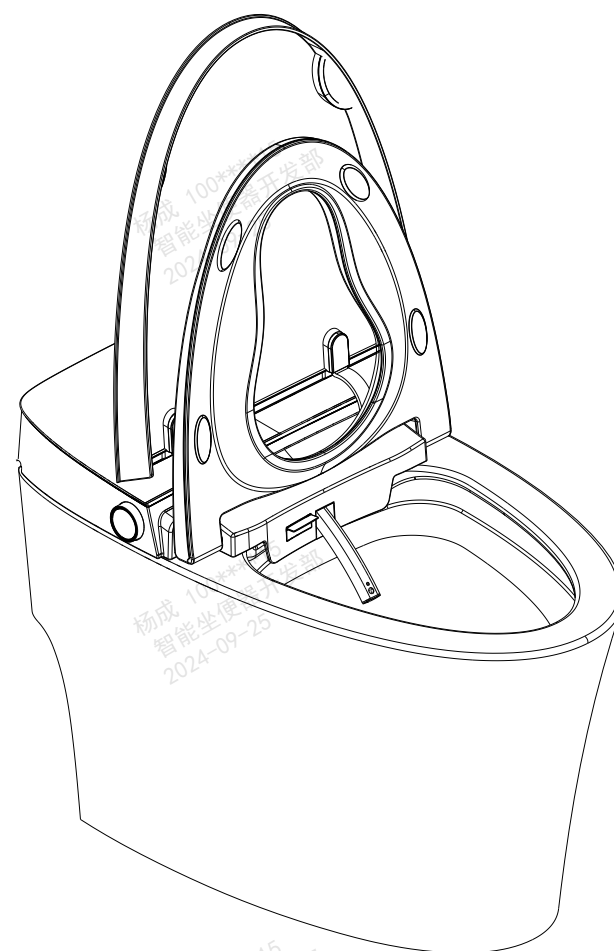
类别	功能	型号	F25L/F25M/ FSP0541S L/FSP0541S M
操作类	旋钮按键		●
	射频遥控		●
清洗类	臀部清洗		●
	女性清洗		●
	智能臀洗		●
	智能妇洗		●
	往复清洗		●
	水温调节		●
	水压调节		●
	喷枪调节		●
	冷热按摩		●
	喷嘴自洁		●
	舒适便捷类	暖风烘干	
风温调节			●
座圈加热			●
座温调节			●
阻尼缓降			●
遥控冲水			●
商务模式			●
润壁功能			—
自动冲水			●
手动排水			●
柔光照明			●
酷炫灯光			●
智能节电			●
着座感应			●
智能除臭			●
自动翻圈			—
自动翻盖			—
安全环保类	脚触冲水		●
	紫外杀菌		●
	空气隔离		●
	防止逆流		●
	水质净化		●
	八重保护		●
	自洁釉面		●

备注：●代表产品有此功能，—代表产品无此功能。

智能高科技新产品

人性化的设计

紫外线杀菌等新功能为您提供健康卫浴享受



智能清洗功能
(详情请参照第15页)

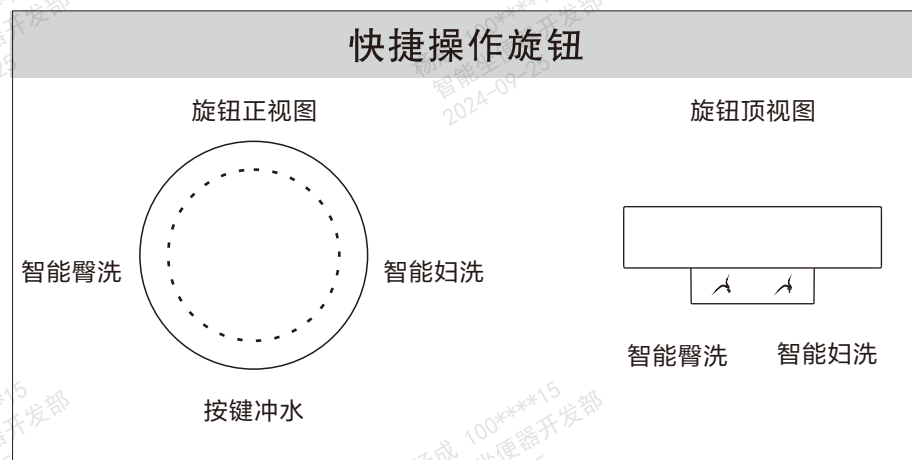
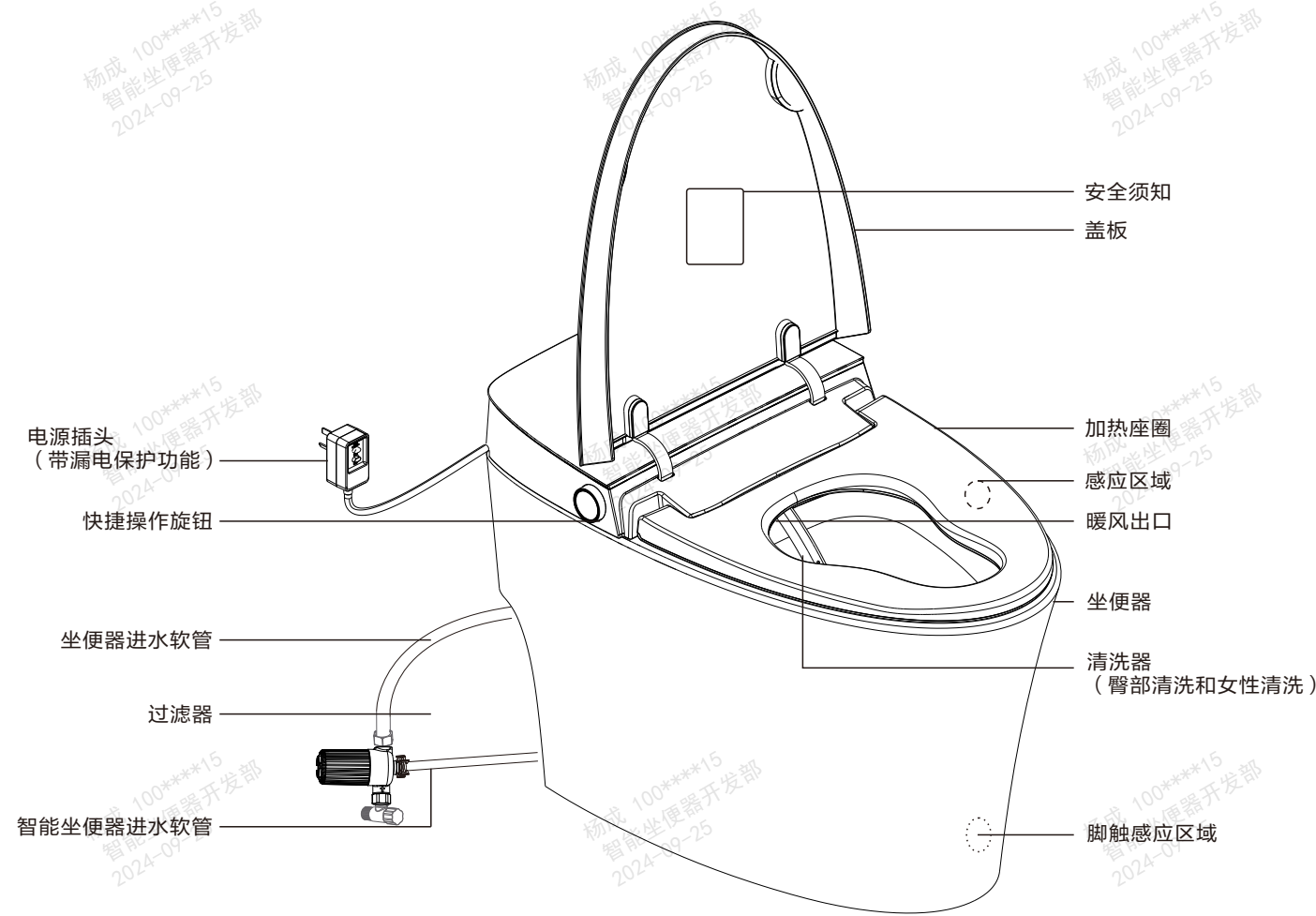
紫外线杀菌

●使用紫外线杀菌技术，有效清除细菌及污物，满足您对卫浴产品的奢享追求。

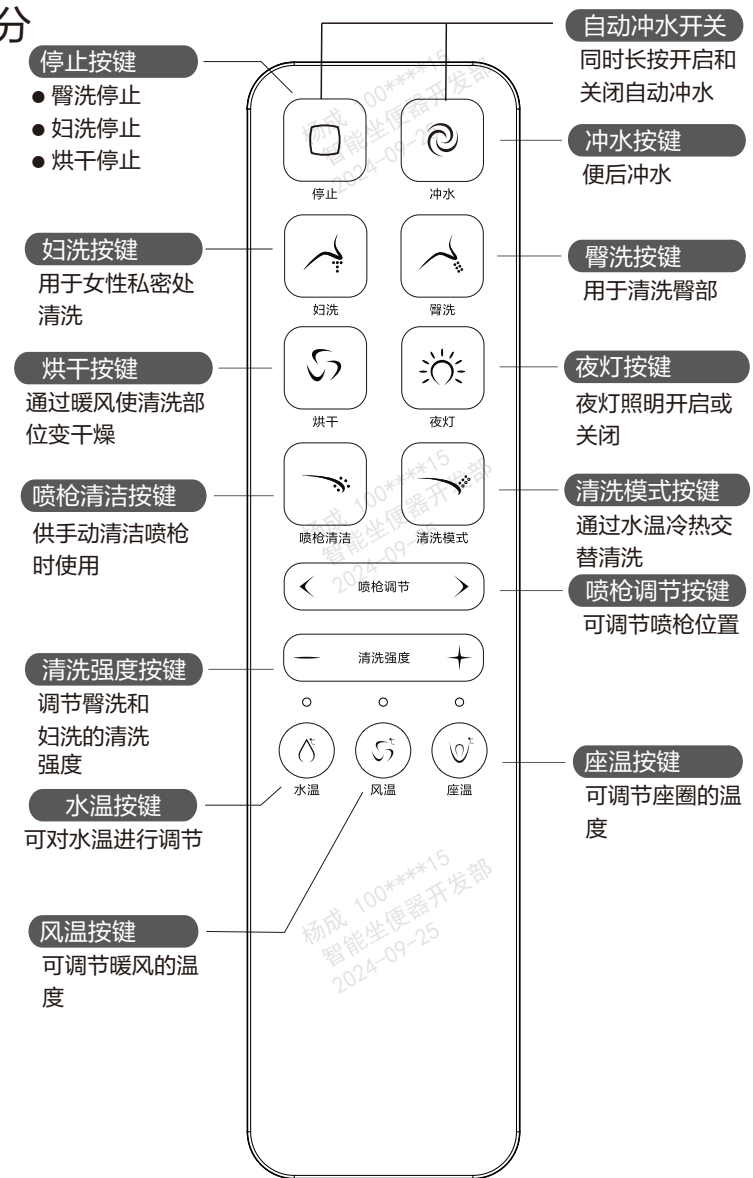
目录

●部件名称	1	使用前
整体图	1	
遥控器操作部分	2	
侧面图	2	
●注意事项	3	使用前
警告	4	
注意	6	
●安装说明	7	安装说明
安装工具	7	
物品清单	7	
●安装前的确认	8	
过滤器的使用	8	安装说明
尺寸图的确认	8	
●安装步骤	9	使用功能
●使用功能	13	
遥控器的使用方法	13	
其他功能设定	15	
●清洁保养方法	17	清洁保养
过滤器的保养	17	
喷嘴的清洁保养方法	17	
塑料制品部分、陶瓷的清洁保养方法	18	
故障问题说明	18	其他
●常见故障诊断	19	
●规格	21	
●保修卡	22	
●产品中有害物质名称及含量	25	

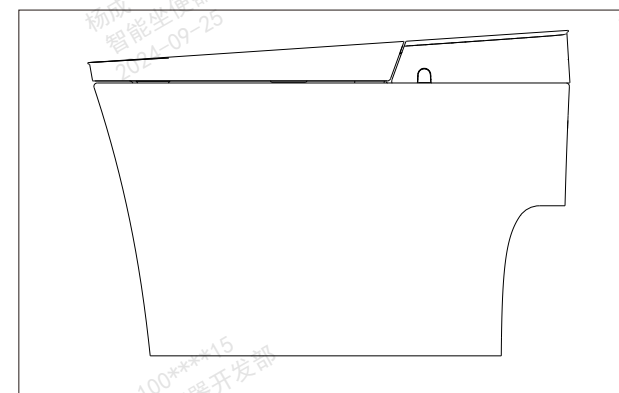
■ 整体图



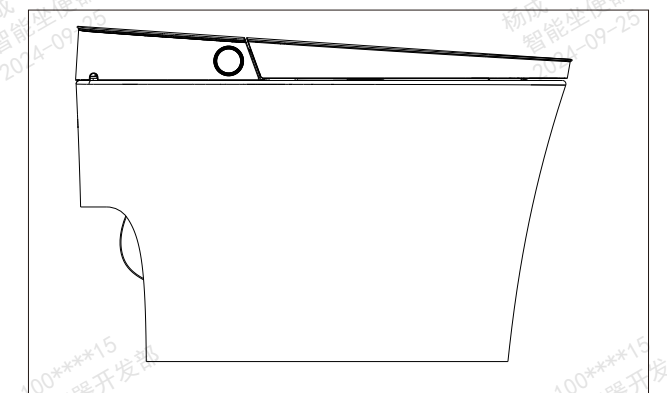
■ 遥控器操作部分



■ 智能坐便器左侧图



■ 智能坐便器右侧图




首先感谢您选购本公司的产品，为了您更好的享用本产品，请详细阅读本说明书后正确使用，阅读完毕后请妥善保管。


此处列出的注意事项是与安全相关的重要内容，根据不同情况可能造成严重后果，所以请您务必遵守。

用语及记号说明


警告 「表示如果无视此标志而误操作时，有可能造成人员伤亡。」

注意 「表示如果无视此标志而误操作时，有可能造成人身伤害或财产损失。」

 「注意！」（与上述的「警告」、「注意」并用，请您务必严格遵守。）


 「禁止这样做！」

 「请勿私自拆卸！」

 「请避免安装在潮湿及易浸到水的浴室内使用！」

 「请不要用手触摸所指示的位置！」

 「请不要用湿手触摸所指示的位置！」


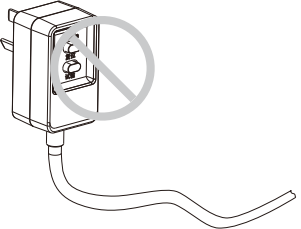

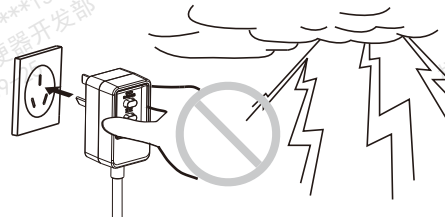


 「请远离火源！」

 「请按说明操作！」

 「请拔出电源插头！」

 「保护接地」


警告

本产品必须可靠接地。 ※否则可能会因故障或短路而导致触电。 ※当不确定时，请联系电气安装公司。	
请勿用湿手触摸或插拔电源插头。 ※否则有触电的危险。	
请勿使用不良的电源插座或破损的电源插头。 ※否则接触不良、破损等导致触电或引发火灾等危险。	
	
使用的电源插座请在规定的范围内（交流220V±10%，最大电流10A以上）。 ※否则容易引起火灾、触电。	
	
请勿把电源线随意拉拽、破损、强行弯曲和扭曲、拉伸、卷曲、打捆、承重、过度夹挤。 ※否则电源线破损会导致触电或火灾。	
如果电源软线损坏，为了避免危险，必须由制造商、其维修部或类似部门的专业人员更换。 ※否则容易引起触电、火灾。	
在安装本产品的同一房间中，需要在触手可及的位置安装一个止水阀，用于紧急情况下，无需借助工具即可切断本产品的进水水路，否则本产品的意外故障可能会导致用户损失。	
请勿将点燃的香烟及其他燃烧物投入智能坐便器内。 ※否则容易发生火灾。	
请勿在雷电天气下使用（在附近发生雷电时，请拔下电源插头）。 ※否则可能会引发事故或发生故障。	
	
座圈与盖板发生损坏时，为了避免危险请您务必拔掉电源插头、关闭水源，并请联系当地经销商进行更换。 ※否则容易发生触电、火灾的危险。	
请定期将电源插头拔下，用干布擦拭电源插头上的灰尘。 ※否则当绝缘不良时，会引起火灾。	
身体、感知、智力能力缺陷或经验和常识缺乏的人（包括儿童），请在有人陪同下使用。 ※否则长时间使用，有可能造成低温灼伤。	
儿童不应玩耍本产品。 ※否则可能造成人身伤害。	
非本公司售后维修人员或指定专业维修人员，严禁拆卸、修理、改装本产品。 ※否则容易引发触电、火灾或异常运作造成人身伤害。	

警告

清洁保养塑料部分时，请勿使用不适合的清洁剂（如浓硫酸、浓硝酸、冰醋酸、四氯化碳、氯仿、丙酮、丁酮、苯、甲苯、苯酚、甲酚、二甲基替甲酰胺、甲醚、大豆油、醋酸盐、40%硝酸、浓盐酸、95%酒精、汽油、煤油、刹车油等）。

※否则可能导致塑料部分开裂会造成人身伤害、触电或引起火灾。

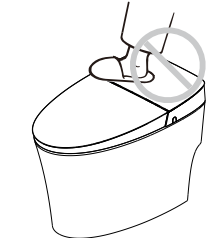


请勿使用工业用水或污染的水源。

※否则有可能引起膀胱炎、皮炎及因机械内部腐蚀会引起触电、火灾。

请不要用力向后倚靠、站立在盖板上，或粗暴开闭盖板、座圈，以免造成损坏。

※否则容易发生破损、造成人身伤害。




请勿向智能坐便器或遥控器内部加水或清洁剂。请勿用水或清洁剂弄湿智能坐便器及电源插头。

※否则可能会有触电和发生火灾的危险。

请勿将手或其他东西塞入暖风出口，在产品使用时请勿覆盖暖风出口。

※否则容易引发触电、火灾或异常运作造成人身伤害。



请避免安装在潮湿及易浸到水的浴室使用。请勿将水喷淋到本产品上面或用水冲洗，以防内部进水，造成损失。

※否则容易引起触电、火灾。



请勿将小便射进暖风出口位置。

※否则有触电的危险。

坐便器安装、使用注意事项

警告：本产品不可使用硬物撞击

- 安装坐便器时，请先铺好地面砖，下水口用油脂密封圈连接密封，然后用玻璃胶密封底座。严禁使用水泥安装，否则水泥的凝结膨胀可能挤破坐便器底部。
- 在0℃以下的环境中，坐便器的水箱、弯管及其他空腔内不能存水，否则水结冰膨胀会挤破陶瓷体。
- 使用坐便器时，请不要向坐便器内冲入新闻纸、纸尿垫、妇用卫生巾等易堵物品。
- 我公司对因施工、安装或使用不当造成的损失不予赔偿。

警告

请按以下方法正确使用电池。

- 请按 ⊕ ⊖ 正确安装电池。
- 长时间不使用时请将电池取出。
- 由于电池能量耗尽会影响信号的接收，请及时更换电池。
- 废弃电池时，请用胶带等进行绝缘。

※否则电池中流出的液体可能会引起火灾。

- 请将电池放置在婴幼儿够不到的地方。
- 如果不慎吞入口中，请及时就医。
- 电解液沾到身体上时，请及时用清水洗净。
- 电解液不慎进入眼中时，请勿揉眼睛，应立即用清水冲洗并请立即就医。

※否则容易引起失明。

使用电池时，请勿进行以下操作。

- 请勿与金属制品（项链、手表等）一起携带或保管。
- 请勿混合使用新旧电池。
- 请勿分解电池或将其投入水中、火中。

※否则电池中流出的液体可能会引起火灾。

注意

请勿长时间使用座温、暖风/风温的「高」、「中」档。


※否则长时间使用会有烫伤的危险。

请避免阳光直射或将取暖器材靠近本产品。

※否则可能造成产品变色。

在使用过程中，请保持皮肤紧贴座圈感应区域，否则产品会停止清洗或暖风烘干功能。

※儿童使用时，接触感应区域会比较难。



为避免由热断路器的误复位产生危险，请勿通过外部开关装置供电，例如定时器或者连接到由通用部件定时进行通、断的电路。

拆卸过滤器时，请务必关闭供水角阀。另外安装过滤器时，请用力拧紧。

※否则容易引起漏水。

请勿将小便淋于清洗器的喷嘴。

※否则产生污垢导致堵塞。

请使用本机附带的新软管组件，旧组件不能重复利用。如果随机配有其他的连接水源的器具，请一并更换。

※否则容易引起漏水导致财产损失。

出差或外出旅游等长时间不使用时，请务必拔掉电源插头、关闭水源，并将产品内部积水排净。

※否则冻结内部积水引起的破损会导致火灾、漏水。

在寒冷的冬季，当产品在经过长途运输或长时间存放时，产品内剩下的积水可能会发生冻结现象。为预防冻结造成损坏，请采取防冻措施。

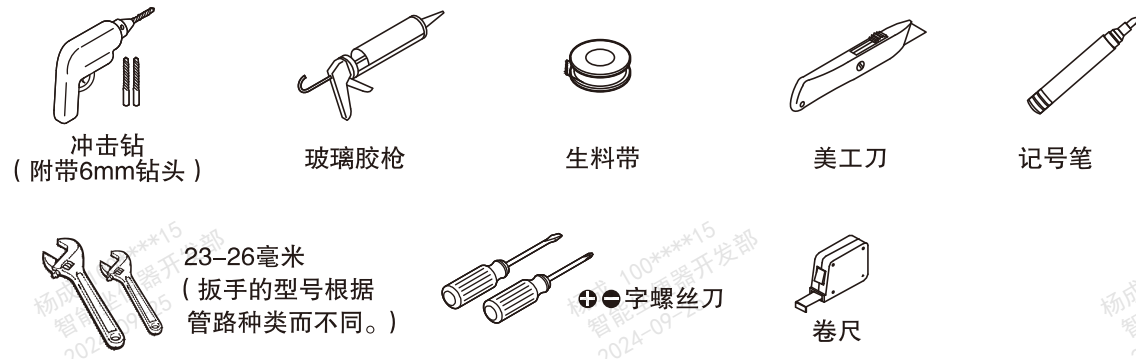
※否则冻结内部积水引起的破损会导致火灾、漏水。

当突然停电时，请拔掉电源插头，关闭角阀，防止漏水。

※否则容易引起漏水导致财产损失。

安装工具

安装之前请务必带上以下工具



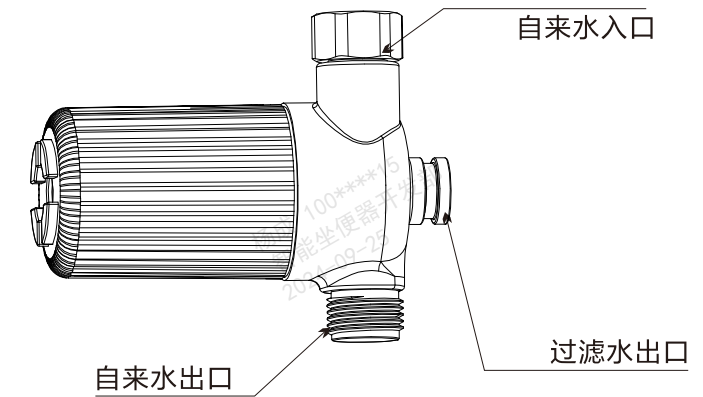
物品清单 (请确认包装内物品)

智能坐便器(1台)	坐厕安装密封圈(1个)	卡簧(1个)
遥控器组件(1套)	7号电池(2节)	过滤器(1个)
(含支架1个)	说明书及其他印刷品	

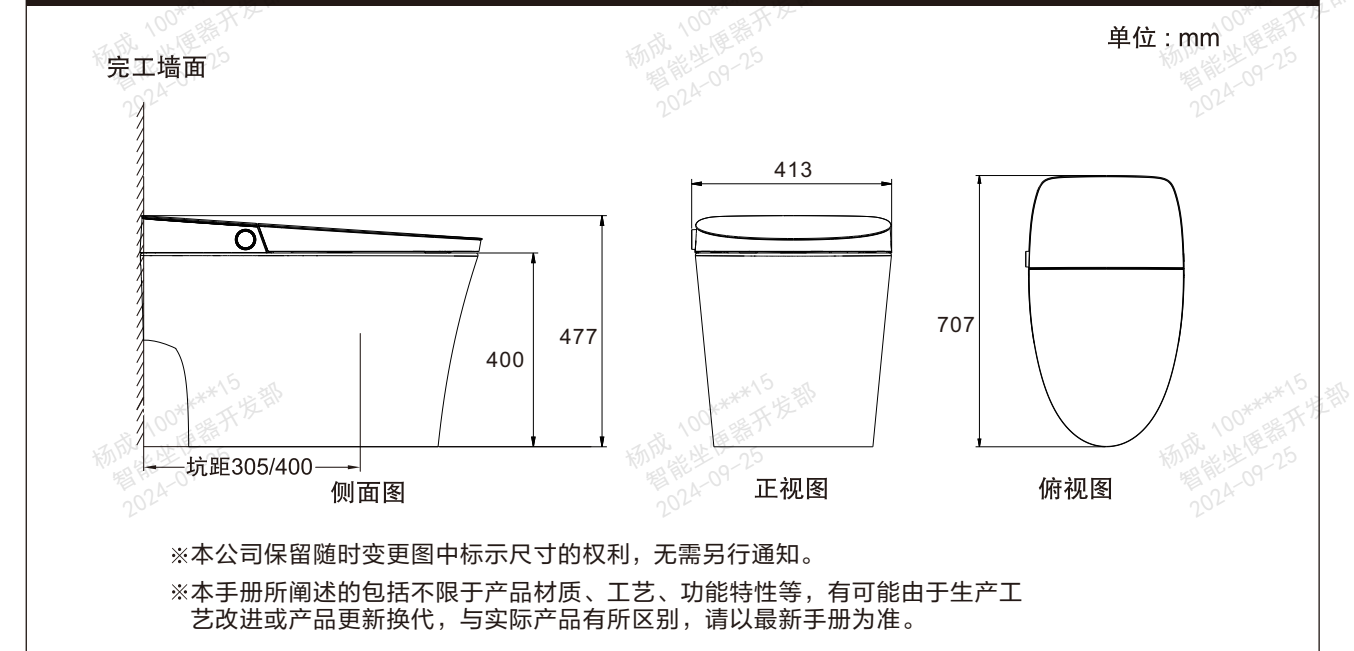
※请确认包装内物品是否完整,如有缺失,请及时与我们的客服中心取得联系。
 ※以上物品图片仅供参考,以实物为准。

过滤器的使用

过滤器的各水路接头名称及使用方法见下图示,其中每使用半年把过滤器过滤网从过滤器上拧出更换上新的过滤器过滤网。注:更换前请提前联络我司经销商取得这个由我司特制的过滤器过滤网。

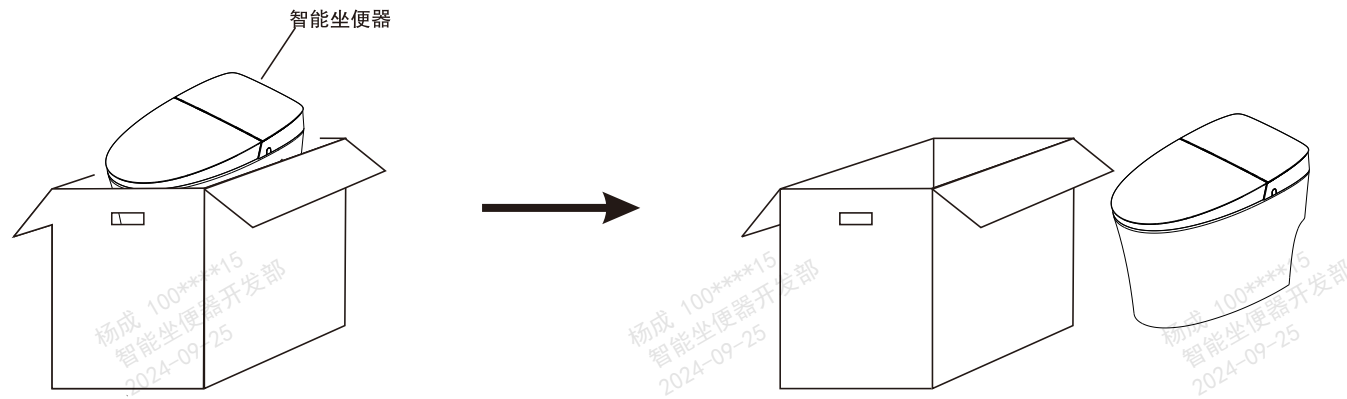


尺寸图的确认



1 将智能坐便器向上提取

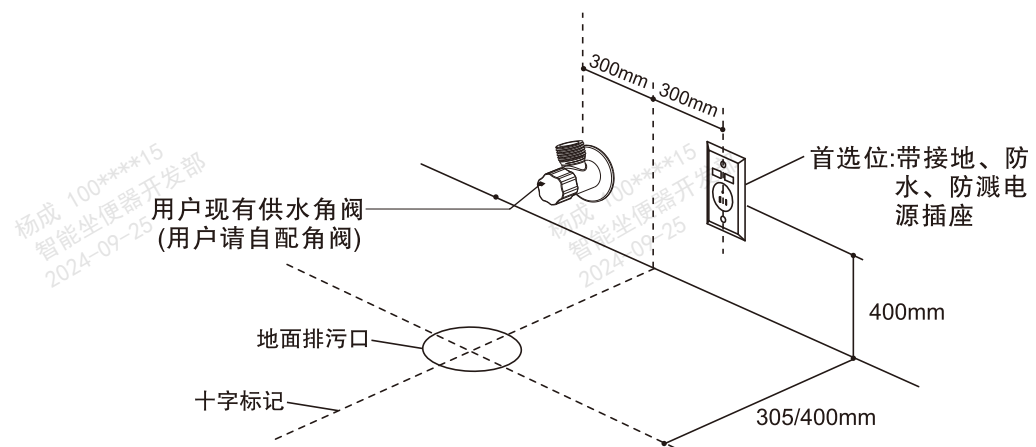
依据下图，将相关配件放置在一边备用，再将智能坐便器向上提取。



2 在地面排污口上画十字标记

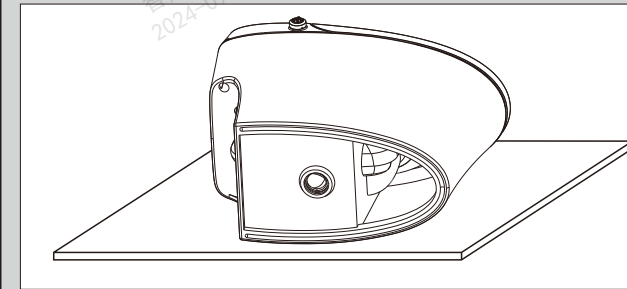
将地面清洁干净，同时将水分擦干。

※地面的清洁度及干燥度会影响后续产品固定的牢固度。

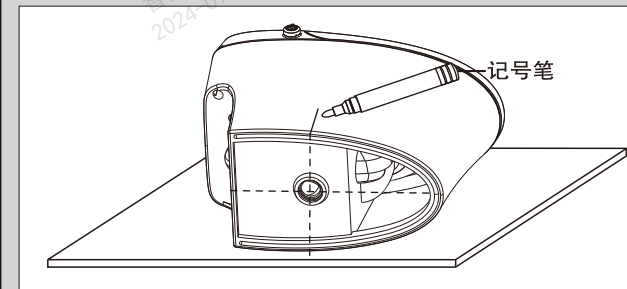


3 安装陶瓷、智能坐便器供水软管、过滤器

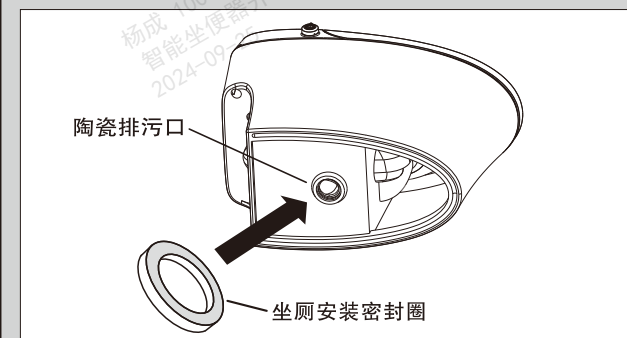
1. 将陶瓷体侧翻，放置在预先准备的泡沫上。



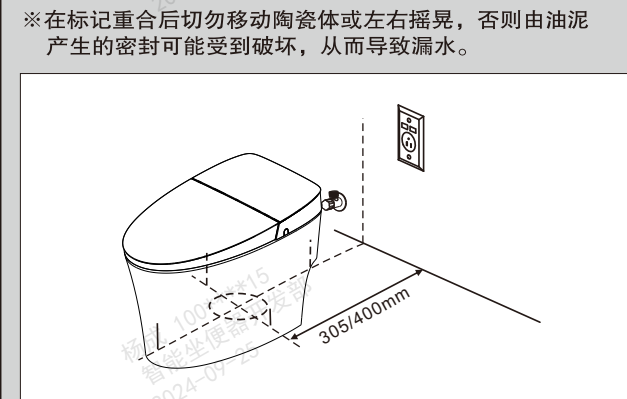
2. 目测，在陶瓷排污口中心点所对应的陶瓷侧面上画一条垂直陶瓷底平面的线，另一侧面同上，同时在陶瓷前部中间点画一条垂直地面的线。



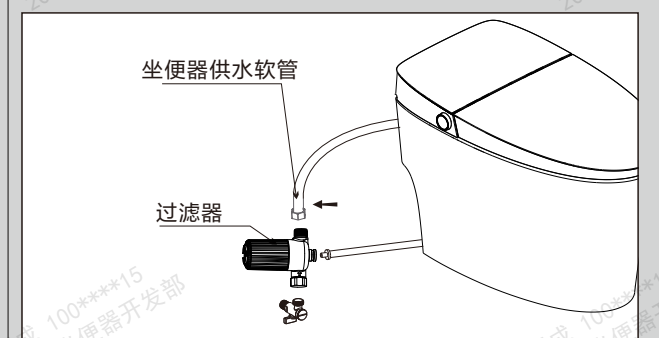
3. 将油泥安装在陶瓷底部排污口上，注意连接紧密。



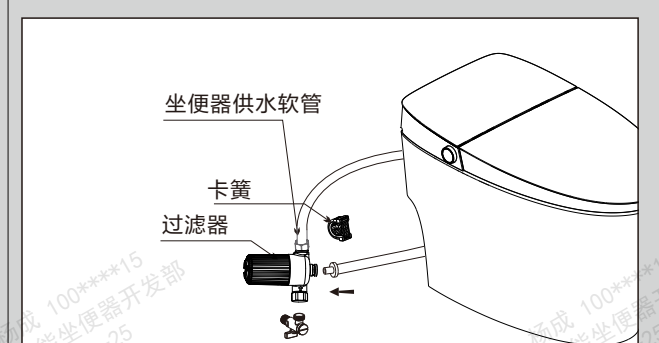
4. 两个人将陶瓷抬起，以地面排污口十字标记为对照，将陶瓷体上的记号对准地面十字标记，慢慢将陶瓷放在地面上，使两者标记重合。在重合后，将陶瓷体向下按压，使油泥充分接触地面，与地面连接紧密。
※在标记重合后切勿移动陶瓷体或左右摇晃，否则由油泥产生的密封可能受到破坏，从而导致漏水。



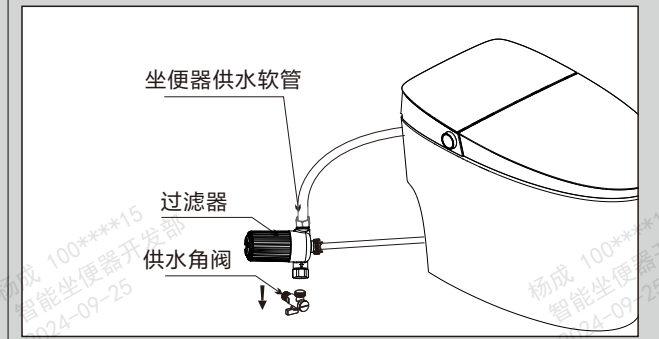
5. 将坐便器供水软管安装到过滤器(自来水出水口)，然后用扳手或活口扳手加固拧紧。



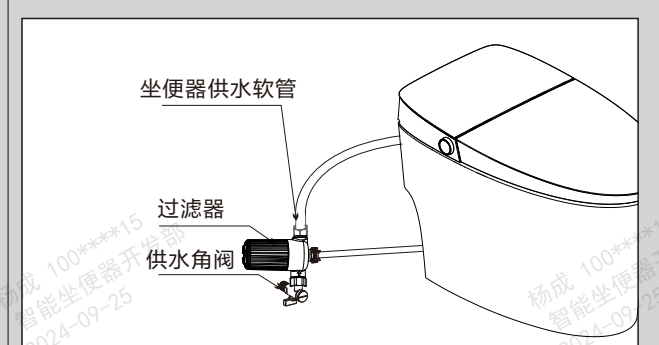
6. 将智能坐便器供水软管连接到过滤器(过滤水出水口)并将卡簧扣入即可。



7. 将过滤器(自来水进水口)安装到供水角阀，然后用扳手或活口扳手加固拧紧。



8. 安装完成。



4 遥控器的安装

- 1.用所配置的双面胶固定遥控器支架。
- 2.将遥控器电池区后盖打开，换上新的电池。
- 3.把遥控器放置在遥控器支架上。

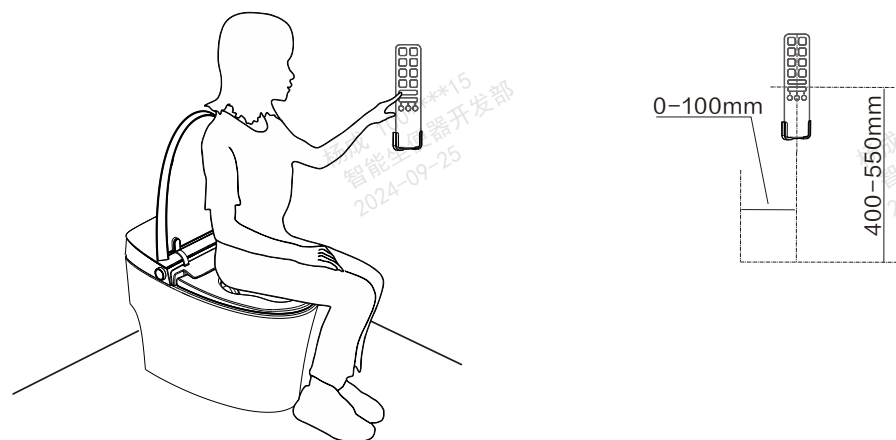
具体步骤依据下图。

※如果安装墙面是特定材料（比如木板、密制板等）时，请使用合适的固定方法。

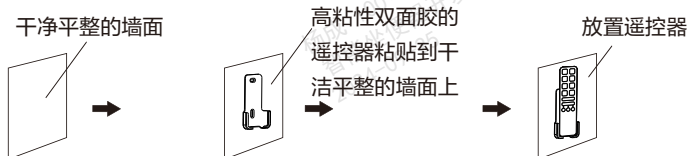
※遥控器安装的位置应该是不易被水淋到的地方。

※选择一个合适地方安装遥控器支架，这个地方应该是当你坐在智能坐便器上时很容易用手操作到遥控器的。

※确认产品周围没有障碍物。



安装步骤:



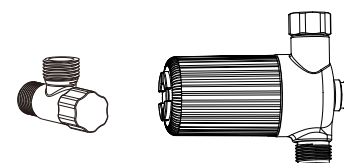
- ※提示: 1、确定安装位置时，需注意当人坐在座圈上，保证手可以抓到遥控器。
2、请勿在浴室等潮湿的地方安装使用产品，禁止置于易被水淋到的地方。

5 手动排水功能

长按手动排水键可打开排水阀，可置换陶瓷水箱水和水封水，但不能替代正常冲水功能，如需冲水请在通电条件下按冲水键按键。

6 确认通水

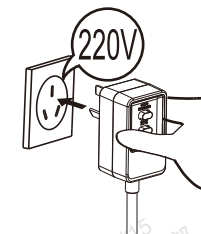
1. 将过滤器连接到房间预留的供水角阀并打开到最大。



2. 确认各连接部位没有漏水。
※如漏水，请将螺母类重新拧紧，进行再次安装。

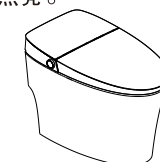
7 连接电源

1. 连接地线。
2. 电源插头插入交流220伏特的插座内。



3. 确认是否接通电源。

- (1) 确认插头指示灯是否亮起，如指示灯变暗，请试按中间复位开关。
- (2) 轻按智能坐便器旋钮中间键，确认智能坐便器处于开机状态。指示灯点亮。



- (3) 在开机状态下，按侧旋钮中间键3s进入待机状态。

试运行（测试遥控器上各按键及本体侧面旋钮功能是否正常）

- 产品的各个功能是否正常？
臀洗和妇洗(包括清洗强度调节、喷枪位置调节)、暖风/风温、水温和座温的调节、喷枪清洁是否正常？
以上一系列的动作均应检查。
- 测试臀洗过程的操作
请用手贴住感应区域，后旋产品侧面旋钮或按遥控器上的臀洗键，用手罩住清洗器的前端挡住清洗水流，以免水喷到身体或衣物上。



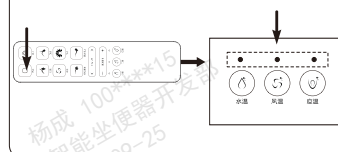
固定产品

- 1.在产品功能都测试完毕后，对地面不平部分填入填充物，使陶瓷不再摇晃。
- 2.清洁陶瓷与地面接触部分，保持接触部分干燥。
- 3.使用玻璃胶枪沿着陶瓷底部打上玻璃胶。
※打上玻璃胶后，请于48小时后再使用。
※在产品调整时注意请小幅度轻轻调整，切不可调整幅度过大。

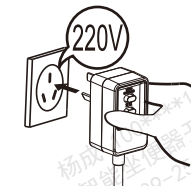
遥控对码

※产品出厂时，遥控器已于产品完成对码，如出现遥控器失灵等状态，请按以下方法重新对码。

1. 拔下产品插头，长按停止键直至档位灯闪烁后松开。



2. 将遥控器靠近产品后插上插头，机器进行复位动作。



3. 档位灯停止闪烁后常亮。所有档位灯（红色）亮起。



4. 此时对码成功。

■ 遥控器的使用方法

停止

按下此键，可以结束“臀洗”、“妇洗”、“烘干”、“喷枪清洁”等功能。

冲水

按下此键，打开陶瓷冲水开关一次。

停止+冲水

同时长按“停止”+“冲水”键约3秒可开启和关闭自动冲水，“滴滴”两声表示关闭，“嘀”一声表示开启。

妇洗

当座圈感应到有人落座，在停止或其他模式下按遥控器的“妇洗”键，蜂鸣器鸣叫一声，开始妇洗的移动清洗功能(再次按下此键则停止移动清洗)，2分钟后自动结束。如果该功能启动后人员离开座圈，即退出该功能。

臀洗

当座圈感应到有人落座，在停止或其他模式下按遥控器的“臀洗”键，蜂鸣器鸣叫一声，开始臀部移动清洗功能(再次按下此键则停止移动清洗)，2分钟后自动结束。如果该功能启动后人员离开座圈，即退出该功能。

烘干

若此次上电首次使用烘干，则当座圈感应到有人落座，在停止或其他模式下按遥控器的“烘干”键，蜂鸣器鸣叫一声，先打开陶瓷冲水开关一次，然后开始烘干功能，4分钟后自动结束。如果该功能启动后人员离开座圈，即退出该功能。

夜灯

按下此键，可以打开/关闭夜灯LED。

喷枪清洁

按下此键，清洗器喷头伸出，可以手工对喷头进行清洁处理，有落座时或者按任意键自动缩回。

※该功能只能在人体或其它物品未接触座圈感应区域下使用。

清洗模式

按下此键，可以打开/关闭冷热按摩功能，在清洗模式下实现水温的冷热交替清洗。

※该功能只能在“臀洗”或“妇洗”功能开启及水加热状态后才能使用。

喷枪调节

按下“<”、“>”键，可以改变“臀洗”、“妇洗”模式中喷嘴的位置，分5档；按“>”向前移一档，最高为5档（在5档时按“>”保持在第5档）；按“<”往后移一档，最低为1档（在1档时按“<”保持在第1档）。

清洗强度调节

按下“—”、“+”键，可以改变“臀洗”、“妇洗”模式中清洗水流的强度，分5档；按“+”增加一档，最高为5档（在5档时按“+”保持在第5档）；按“—”减少一档，最低为1档（在1档时按“—”保持在第1档）。

水温

按下此键，可以改变“臀洗”、“妇洗”模式中喷水的温度。

※每按一下即可切换档位，显示灯切换为【关档（显示灯熄灭）】、【低档（显示灯蓝色）】、【中档（显示灯紫色）】、【高档（显示灯红色）】。

风速

按下此键，可以改变“烘干”模式中的出风温度。

※每按一下即可切换档位，显示灯切换为【关档（显示灯熄灭）】、【低档（显示灯蓝色）】、【中档（显示灯紫色）】、【高档（显示灯红色）】。

座温

按下此键，可以改变座圈的温度。

※每按一下即可切换档位，显示灯切换为【关档（显示灯熄灭）】、【低档（显示灯蓝色）】、【中档（显示灯紫色）】、【高档（显示灯红色）】。

使用功能

FAENZA

其他功能设定

旋钮操作说明

冲水+烘干按键

开机时，人体着座感应后

长按旋钮3秒开启暖风功能；短按旋钮停止暖风功能；未启用清洗或暖风功能时，短按旋钮开启冲水功能。

停止按键

离座时，短按旋钮开启冲水功能。离座时，长按旋钮3秒待机，此时短按旋钮可唤醒。

臀洗

妇洗

智能臀洗按键

开机时，人体着座感应后

后旋开启智能臀洗功能，再次后旋停止移动清洗；短按旋钮中间停止键停止臀洗功能。

智能妇洗按键

开机时，人体着座感应后

前旋开启智能妇洗功能，再次前旋停止移动清洗；短按旋钮中间停止键停止妇洗功能。

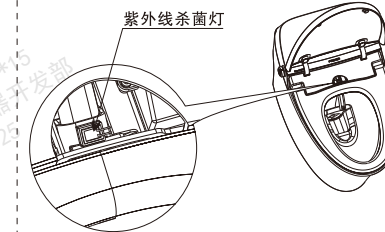
使用功能

FAENZA

紫外线杀菌

对喷头照射。

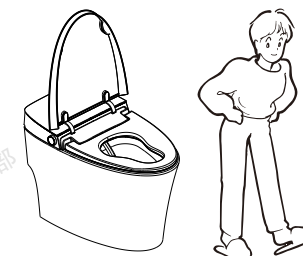
检测到人体离座3分钟后，紫外线打开3分钟后自动关闭。在紫外线杀菌过程中着座或者按下遥控器停止键关闭紫外线。
※仅限有安装紫外线杀菌装置的智能坐便器。



自动冲水

人体离开座圈感应区域。

开启自动冲水后，当人体落座后离座会自动进行一次冲水。



脚触冲水

在离座状态下。

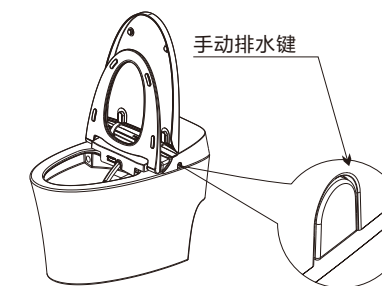
当用户触发脚触后，执行一次冲水功能。



手动排水

按下“手动排水键”。

长按手动排水键可打开排水阀，可置换陶瓷水箱水和水封水，但不能替代正常冲水功能，如需冲水请在通电条件下按冲水键按键。



更多人性化贴心设计

- 阻尼缓降
产品增加阻尼功能,使座圈、盖板平稳起落,从而起到良好的静音效果。
- 水质净化
配备专用的过滤装置净化水源,保证用户清洗时的干净卫生。
- 八重保护
本产品特有漏电保护等八重保护措施,确保用户的安全使用。
- 商务模式
在无人使用72小时后自动进入待机模式,为用户消除后顾之忧并避免不必要的损耗。
操作:离座状态下,按一下遥控器“臀洗”按键后在5秒内按“座温”按键开关商务模式,“嘀”一声打开,“滴滴”两声为关闭。
- 节能模式
在无人使用30分钟后降低座圈温度,节约用电。
操作:离座状态下,按一下遥控器“妇洗”按键后在5秒内按“座温”按键开关节能模式,“嘀”一声打开,“滴滴”两声为关闭。



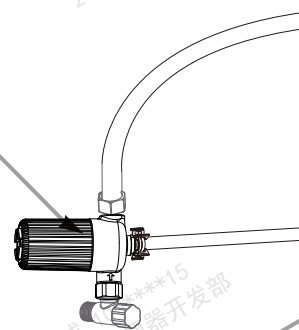
注意

- 在保养前请切断电源，关闭供水角阀，停止供水。
- 保养的过程中严禁用水冲洗本产品。

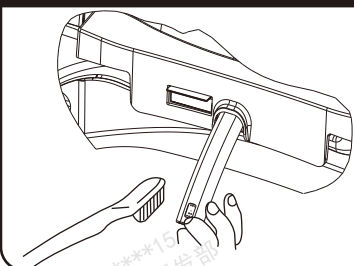
过滤器的保养

- 过滤器安装在供水角阀上,不能在有异物压迫或有腐蚀性物质的附近。
- 过滤器安装位置应远离过热热源(取暖器、浴霸灯等),应安装在室内,禁止在烈日暴晒或天冷结冰的场所。
- 请在过滤器达到使用寿命后,及时更换,不可再重新使用。
- 若长时间无人在家(旅行等),请关闭供水角阀。

建议6个月更换一次过滤器 (1、根据不同水压和使用频率,更换时间需做调整; 2、过滤器属消耗品不在质保范围。)



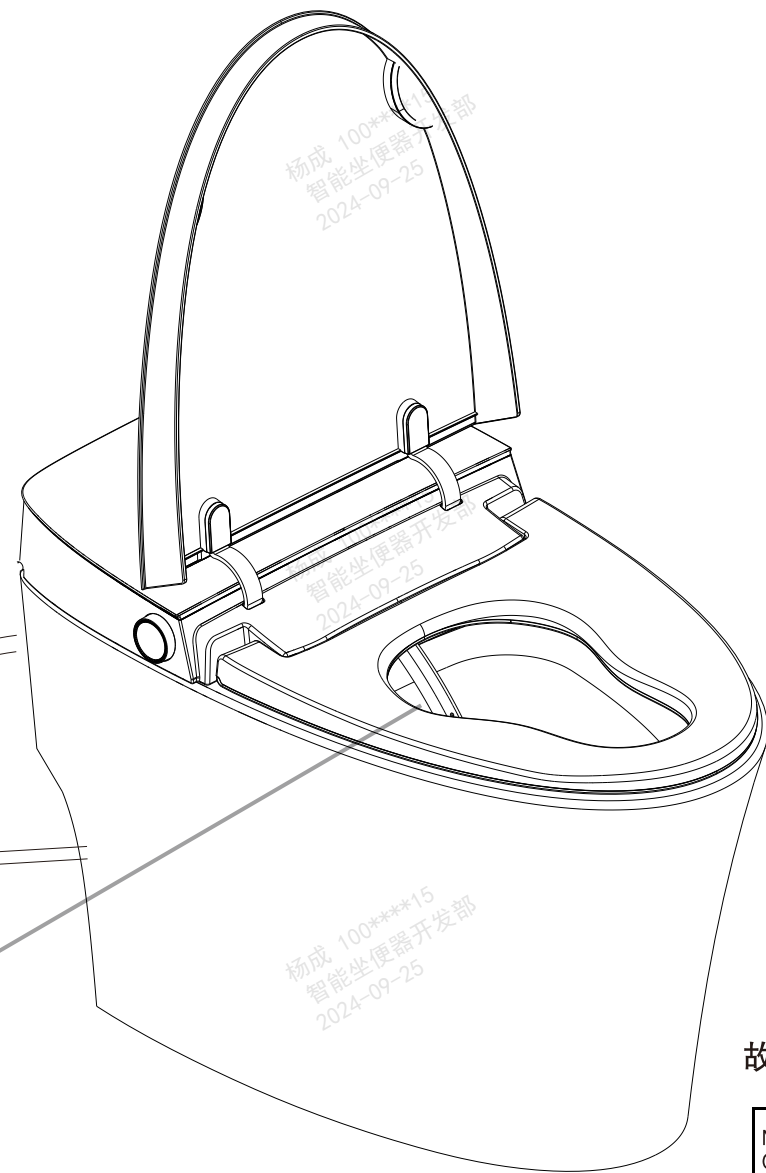
喷嘴的清洁保养方法



在开机离座状态,按下遥控器上的喷枪清洁按键,清洗器自动伸出。如果喷孔有污垢,可一手轻轻托住清洗器,一手用牙刷进行清洁。
※切勿用力过猛,否则会损坏喷嘴。

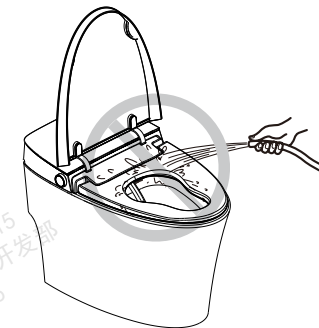
常见问题

现象	故障判断	解决方法
不出水	水源是否有水	打开水源
	供水角阀是否打开	打开供水角阀
	查看供水角阀过滤网是否被堵塞	清洗过滤网
接口处漏水	渗水处的接头是否旋紧	重新旋紧
	接头内密封件老化或损坏	更换密封件
水流变小	供水角阀是否没全部打开	完全打开供水角阀
	查看供水角阀过滤网是否被堵塞	清洗过滤网
	供水角阀过滤网清洗后水流仍较小	更换过滤器
装置漏水	密封件是否损坏	更换密封件
	与供水角阀等部件不匹配	更换角阀



警告

请勿向智能坐便器或遥控器内部加水或清洁剂。请勿用水或清洁剂弄湿智能坐便器及电源插头。
※否则可能会有触电和发生火灾的危险



冬季防冻 (环境温度低于1℃时)

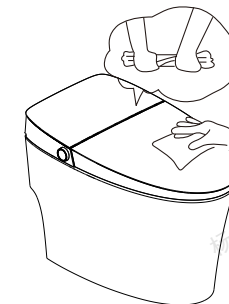
- 1.出差或外出旅游等长时间不使用时。
①先关闭供水角阀,再按一下遥控器上的冲水按键,陶瓷进行一次排水。
②排水30秒后,请您务必拔掉电源插头。
- 2.在寒冷的冬季,当产品在经过长途运输或长时间存放时,产品内剩下的积水可能会发生冻结现象。为预防冻结造成损坏,请采取防冻措施。

注意

- 在温暖的室内,产品放置30分钟待其自然解冻后再通电。
- 若发生冻结,喷不出水时,可将浸过热水的布覆盖在坐便器供水软管上或供水软管连接部,使其解冻(请勿往坐便器供水软管上浇热水或吹热风)。

塑料制品部分、陶瓷的清洁保养方法

- 当产品附着灰尘或污垢时,请用柔软的湿布擦拭产品。
 - 陶瓷部分可用柔软的刷子、抹布或海绵,以中性清洁剂加凉水或温水进行清洗。
- ※请勿使用不适合的清洁剂(如浓硫酸、浓硝酸、冰醋酸、四氯化碳、氯仿、丙酮、丁酮、苯、甲苯、苯酚、甲酚、二甲基替甲酰胺、甲醚、大豆油、醋酸盐、40%硝酸、浓盐酸、95%酒精、汽油、煤油、刹车油等)。



故障问题说明

N O	类别	故障分类	故障位置	进入故障条件	灯光
1	1	流量	进水流量	进水阀打开后,流量计反馈流量较小时	夜灯1连闪
2	2	水温	入水温度传感器	入水传感器开路或丢失	夜灯4连闪
3			入水温度传感器	入水传感器>45℃或短路	夜灯4连闪
4			出水温度传感器	出水传感器开路或丢失	夜灯2连闪
5			出水温度传感器	出水传感器超温或短路	夜灯2连闪
6	3	风机	风温传感器	风温传感器开路或者丢失	夜灯5连闪
7				风温传感器超温或短路	夜灯5连闪
8				风速过低	夜灯5连闪
9	4	坐温	坐温传感器	坐温传感器开路或者丢失	夜灯3连闪
10				坐温传感器超温或短路	夜灯3连闪

《如果认为有故障时》

如果发现类似故障，请先阅读以下内容，尝试其处置方法来排解故障问题，若仍无法解决问题时，请联系销售单位或拨打客户服务中心电话进行联系。

电源开关

故障现象	故障分析	故障处理
产品不工作	检查是否有电/插座是否松动	请检查电路
	检查产品电源是否开启 (电源指示灯未亮)	按下电源/停止键，智能坐便器的电源指示灯点亮。
	是否漏电(漏电保护插头的显示灯未亮)	从插座上拔下电源插头，稍后再次插入。按下漏电保护插头的复位开关，若还是不能运行时，请拔掉电源插头，委托修理。

臀洗、妇洗

故障现象	故障分析	故障处理
喷头不出水	检查是否停水	待供水恢复
	检查角阀是否关闭	打开角阀
	检查过滤器是否被堵塞	清洗过滤网或更换过滤器
	检查进水管是否折曲	排除进水管折曲
清洗强度不够	检查清洗水压是否调在最低档	参照说明书调节水压
	检查过滤器是否被堵塞	清洗过滤网或更换过滤器
喷头乱出水	异常操作	拔出插头一分钟后重新通电
水温不够	检查水温是否设在低档	参照说明书调节水温
清洗器常滴水	电磁阀失效	请专业人员维修
清洗功能不能正常使用	座圈人体感应失效	请专业人员维修

暖风/风温

故障现象	故障分析	故障处理
暖风吹冷风	检查暖风是否设在关闭档	参照说明书调节暖风
	暖风加热部件是否损坏	请专业人员维修

座温

故障现象	故障分析	故障处理
座圈温度过低 / 不加热	检查座圈温度是否设在关闭档	参照说明书调节座温

遥控器

故障现象	故障分析	故障处理
水温蓝色灯闪烁	电池电量过低	请更换电池
遥控器失灵	检查遥控器是否进水	用干布擦去水滴

陶瓷

故障现象	故障分析	故障处理
进水正常时冲不干净	过滤器堵塞	按照说明书对过滤器进行清洗
	管路折死	观察连接管路有没有弯折的现象，请保持供水管路顺畅
进水正常时无虹吸冲不干净	排污口漏气	请专业人员进行维修
	S弯管堵塞	请在当地市场购置皮栓进行疏通处理
冲水不工作 水压正常	冲洗阀故障	请专业人员进行维修

其他

故障现象	故障分析	故障处理
座盖 / 座圈下落过快	阻尼缓降功能失效	请专业人员维修
各功能有次序的循环工作	误进工程调试模式	拔出插头一分钟后重新通电

额定电压	220V ~	
额定频率	50Hz	
额定功率	环境温度25℃, 湿度65%, 入水水压0.2MPa入水温度15℃出水温度38℃, 臀洗、妇洗取最大功耗1100W (水温、座温、水量设置最高档流量)	
使用环境温度	4 - 40℃ (湿度 ≤ 95%)	
进水温度	4 - 35℃	
供水方式	DN15 (G1/2)	
适用水压范围	静压 0.1 - 0.75MPa	
用水量	≤ 5L (二级水效)	
清洗	水温加热方式	瞬间加热式
	温水温度	关/约30 - 38℃
	安全装置	蝶形温控器、温度保险丝、流量检测装置
暖风	暖风温度	关/约35-55℃ (4档调节)
	风速	约9-12m/s
	安全装置	双金属片温控器、温度保险丝
座圈	座圈温度	关/约28 - 40℃ (4档调节)
	安全装置	温度保险丝
遥控器	尺寸	长190mm × 宽46mm × 高19mm
	电源	7号电池: 2节
产品尺寸	长707mm × 宽413mm × 高477mm	
防水等级	IPX4	
电源线长度	约1.5m	
水效标识标注能耗、用水量及水效等级依据GB 38448-2019标准		

法恩莎卫浴保修卡

感谢您选择法恩莎卫浴产品, 为了保障您的权益, 请您完整了解以下保修条款。

一、服务说明

- 1、本产品自销售之日起计保修期, 用户凭保修卡和产品购买时的发票或收据(复印件无效)在保修期内享受免费保修服务;
- 2、保修产品须满足国家“三包法”要求及法恩莎卫浴产品保修期条款; 质保期外产品新换配件保质期为90天, 超出时间可提供有偿服务;
- 3、法恩莎卫浴仅对出厂时的原配部件承担保修责任, 用户或经销商私自安装或改装的任何部件以及因此产生的任何故障, 我公司将不承担保修责任;
- 4、经销商提供了法恩莎卫浴保修承诺之外的附加服务, 请您与经销商填写承诺证明, 以便得到经销商的附加服务;
- 5、若用户无法提供产品购买凭证, 且产品编码或防伪码被损坏不完整(如: 撕毁、涂改等), 不可识别, 则用户需找销售商负责售后服务;
- 6、本卡仅限家用产品使用, 商用产品无效, 工程类产品依照工程合同签订的保修期质保。

二、属以下情况范围, 免费保修失效

- 1、超出保修期(保修期限见第三明细列表);
- 2、未按产品说明书安装使用和保养或在不符合产品说明书规定的使用环境下使用而造成的故障;
- 3、使用具有腐蚀性(含丙酮或氨水成份)洗涤剂或含甲酸甲醛的消毒剂而引起的产品故障或部件损坏;
- 4、使用不适当的电源情况(如用电系统未能良好接地、电压过高过低等)而引起的产品故障或部件损坏;
- 5、因自然灾害等不可抗力(如地震、火灾等)以及其他意外因素(碰撞、砸烂、踩压等)而引起的产品故障或部件损坏。

三、保修期限

保修部件	保修期限
整机	六年

注：1、耗材类不保修，包括但不限于电池、发泡剂、过滤器滤芯等；

2、本手册所阐述的包括但不限于产品材质、工艺、功能特性等，有可能由于生产工艺改进或产品更新换代，与实际产品有所区别，请以最新版手册为准。

四、服务信息

1、当您的法恩莎产品出现问题时，请您凭保修卡或购买凭证与当地授权法恩莎经销商或销售门店联系，同时亦可致电法恩莎卫浴客服热线：400-101-3862，我们将尽快为您提供满意的服务。

2、扫描下方二维码关注法恩莎官方微信，提供在线客服。



3、如需详细了解法恩莎产品、官方旗舰店、工程家装、销售网点、服务支持等信息，可上法恩莎卫浴官网查看。

法恩莎卫浴官网网址：<https://www.faenza.com.cn/>。

五、用户保存

用户姓名			
联系电话			
用户地址			
购买日期			
销售单位			
产品型号			
产品编码			
维修记录			
维修日期	故障	维修内容	签名


注：保修卡上的编码需和产品上的一致方有效。

产品中有害物质名称及含量

部件名称	有害物质					
	铅 (Pb)	汞 (Hg)	镉 (Cd)	六价铬 (Cr(VI))	多溴联苯 (PBB)	多溴二苯醚 (PBDE)
主机	●	○	○	○	○	○
遥控器	●	○	○	○	○	○
电池	●	○	○	○	○	○
配件	●	○	○	○	○	○

本表格根据《电器电子产品有害物质限制使用管理办法》的规定编制。

- 表示该有害物质在该部件所有均质材料中的含量均在相关标准规定的限量要求以下。
- 表示该有害物质至少在该部件的某一均质材料中的含量超出相关标准规定的限量要求,且目前业界没有成熟的替代方案,但符合环保要求。

 本标识内数字表示产品在正常使用状态下的环保使用年限为10年。

某些部件也可能有环保使用年限标识,其环保部件使用年限以标识内的数字为准。

因型号不同,产品可能不包括除主机外的以上所有部件,请以产品实际销售配置为准。

环境保护

- 请勿将本产品及其部件作为普通的生活垃圾处理。
- 请遵守本产品及其部件处理的本地法令, 并支持回收行动。