

FAENZA
法恩莎卫浴

智能坐便器

F10L/F10M/F10-TL/F10-TM

安装使用说明书

Intelligent Toilet Using Specification



FAENZA
法恩莎卫浴

佛山市法恩洁具有限公司

FOSHAN CITY FAENZA SANITARY WARE CO.,LTD

地址：佛山市高明区沧江工业园东园三洲园区

电话：400-101-3862 网址：www.faenza.com.cn

- 感谢您选购法恩莎F10L/F10M/F10-TL/F10-TM智能坐便器，请在安装前仔细阅读说明书。
- 此说明书附有维修服务卡，请妥善保管。
- 如果您在安装或产品性能方面遇到任何问题，请您务必与我们联系。

本企业通过ISO9001：2015国际质量管理体系认证

产品功能表

类别	功能	F10-TL/F10-TM	F10L/F10M
操作类	蓝牙APP	●	●
	遥控控制	●	●
清洗类	臀部清洗	●	●
	女性清洗	●	●
	智能臀洗	●	●
	智能妇洗	●	●
	移动清洗	●	●
	水温调节	●	●
	水压调节	●	●
	管位调节	●	●
	冷热清洗	●	●
	喷嘴更换	●	●
	喷嘴自洁	●	●
舒适类	暖风烘干	●	●
	风温调节	●	●
	阻尼缓降	●	●
	座圈加热	●	●
	座温调节	●	●
便捷类	按键冲水	●	●
	旋钮操作	●	●
	语音控制	○	○
	座圈感应	○	●
	距离感应	○	●
	脚踢开圈	●	○
	脚踢开盖	●	○
	脚踢冲水	●	○
	手势开圈	○	●
	遥控开圈	●	●
	遥控开盖	●	●
	自动开盖	○	●
	微波感应	○	●
	干燥冲水	●	●
	遥控冲水	●	●
	节电模式	●	●
	变频即热	●	●
	自动冲水	●	●
	手动排水	●	●
	离座冲水	●	●
着座感应	●	●	
灯光显示	灯条	●	●
	旋钮灯光	●	●
安全环保类	紫外杀菌	●	●
	喷头清洗	●	●
	智能除臭	●	●
	水质净化	●	●
	防止逆流	●	●
	抗菌	●	●
	商务模式	●	●
自洁釉面	●	●	

备注：F10-TL/F10-TM为脚踢版 F10L/F10M为手势翻圈版
 ●代表产品有此功能；○代表产品无此功能。

智能高科技新产品

人性化的设计

紫外线杀菌等新功能为您提供健康卫浴享受



一键清洗功能
(详情请参照第17页)

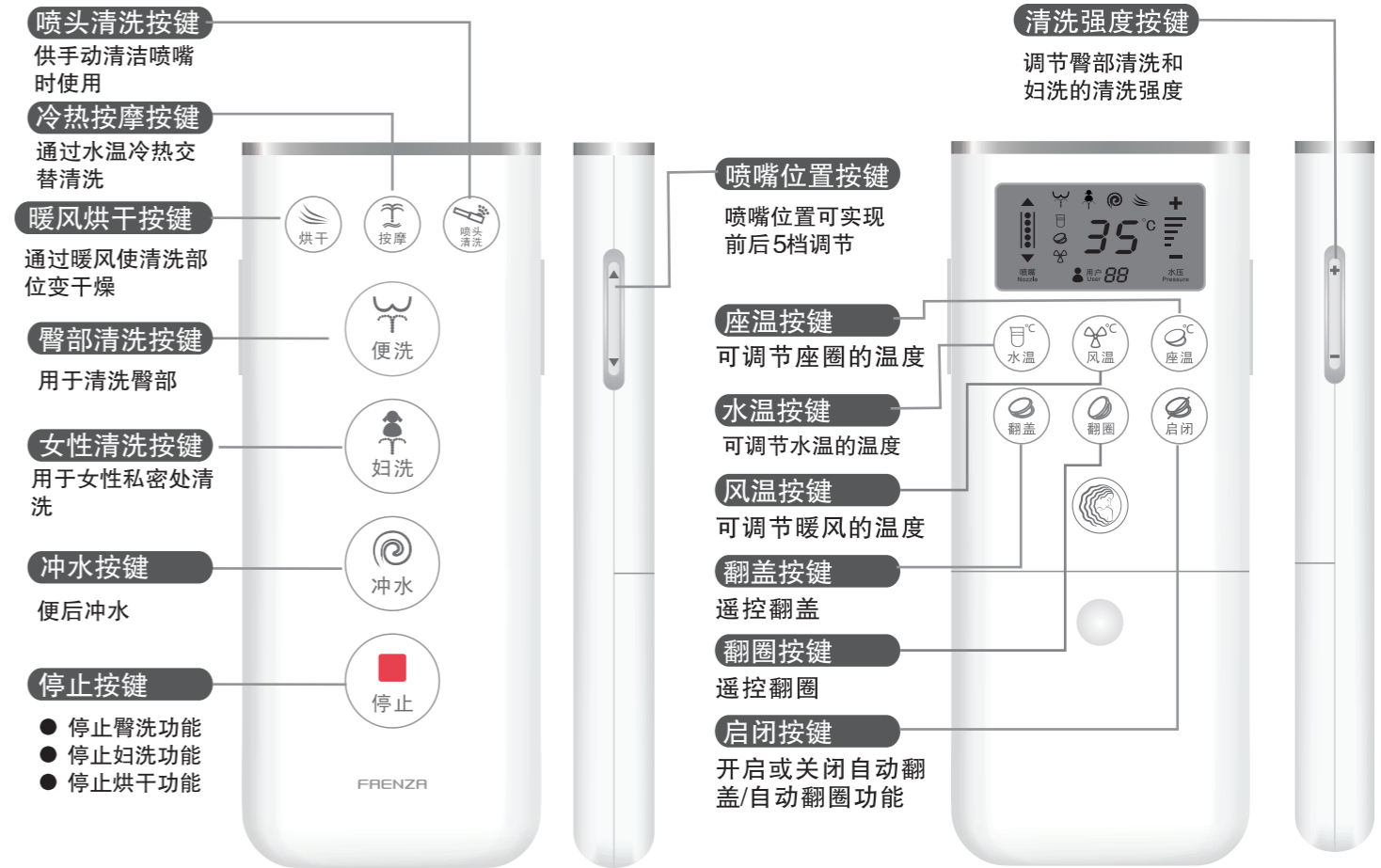
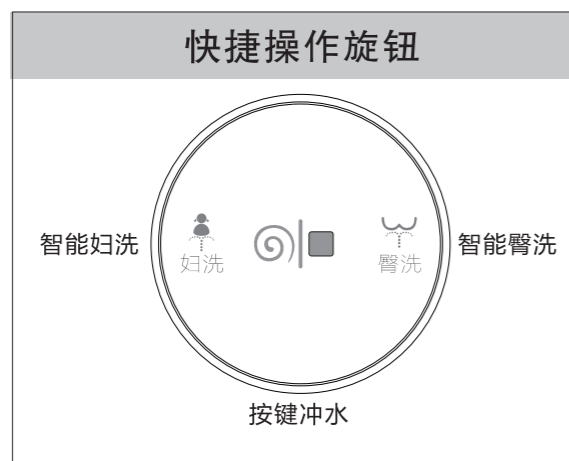
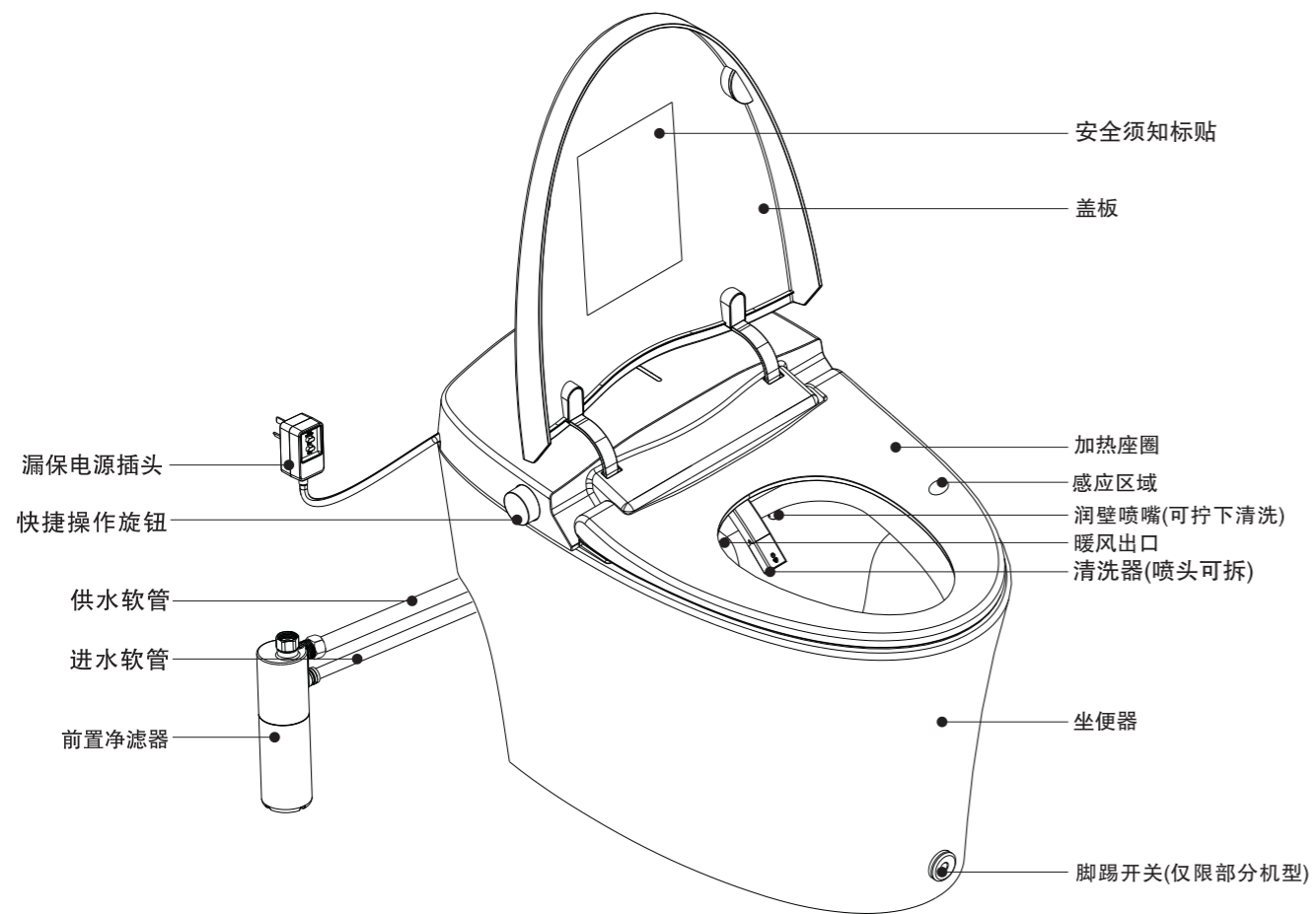
紫外线杀菌

●使用紫外线杀菌技术，有效清除细菌及污物，满足您对卫浴产品的奢享追求。

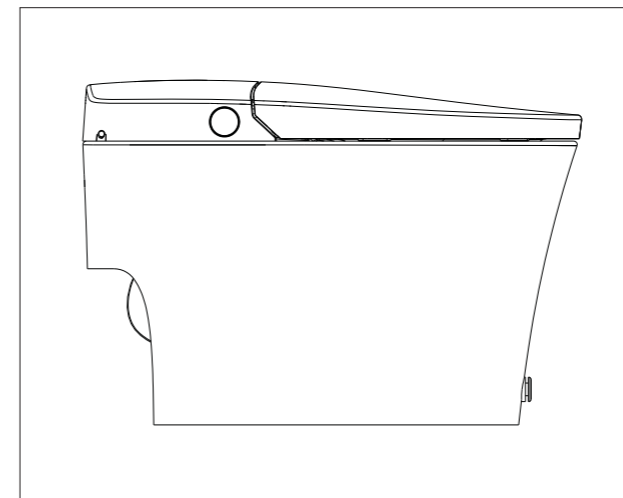
目录

●部件名称	1	使用前	
整体图	1		
遥控器操作部分	2		
●注意事项	3	使用前	
警告	4		
注意	6		
●安装说明	7	安装说明	
安装工具	7		
物品清单	7		
●安装前的确认	8		
前置净滤器的使用	8		
尺寸图的确认	8		
●安装步骤	9	安装说明	
●使用功能	13		使用功能
基本使用方法	13		
其他功能设定	15		
●清洁保养方法	19	清洁保养	
前置净滤器的保养	19		
喷嘴的清洁保养方法	19		
塑料制品部分、陶瓷的清洁保养方法	20		
故障问题说明	20		
●常见故障诊断	21	其他	
●规格	23		
●售后服务	23		

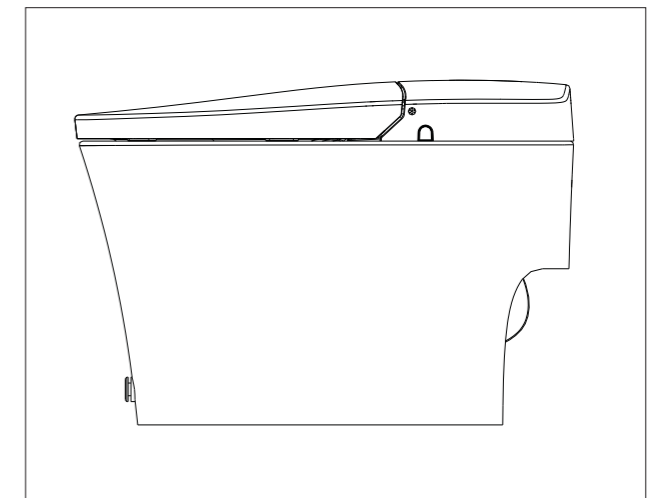
■ 整体图



■ 智能坐便器右侧图



■ 智能坐便器左侧图



首先感谢您选购本公司的产品，为了您更好的享用本产品，请仔细阅读本说明书后正确使用，阅读完毕后请妥善保管。


此处列出的注意事项是与安全相关的重要内容，根据不同情况可能造成严重后果，所以请您务必遵守。

用语及记号说明


警告 「表示如果无视此标志而误操作时，有可能造成人员伤亡。」


注意 「表示如果无视此标志而误操作时，有可能造成人身伤害或财产损失。」


 「注意！」（与上述的「警告」、「注意」并用，请您务必严格遵守。）

 「禁止这样做！」

 「请勿私自拆卸！」


 「请避免安装在潮湿及易浸到水的浴室内使用！」

 「请不要用手触摸所指示的位置！」

 「请不要用湿手触摸所指示的位置！」

 「请远离火源！」

 「请按说明操作！」

 「请拔出电源插头！」

 「保护接地」

警告

本产品必须可靠接地。
※否则可能会因故障或短路而导致触电。
※当不确定时，请联系电气安装公司。



请勿将点燃的香烟及其他燃烧物投入智能坐便器内。
※否则容易发生火灾。



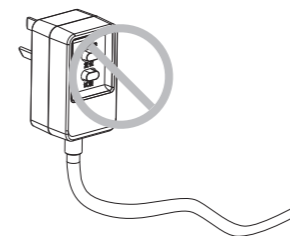
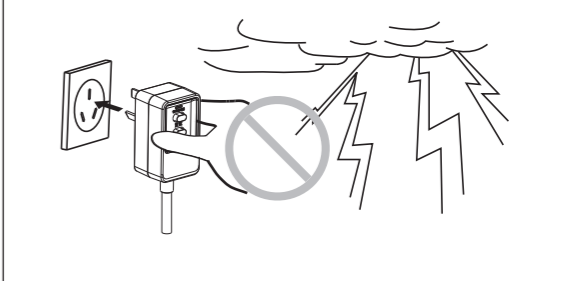
请勿用湿手触摸或插拔电源插头。
※否则有触电的危险。



请勿在雷电天气下使用（在附近发生雷电时，请拔下电源插头）。
※否则可能会引发事故或发生故障。



请勿使用不良的电源插座或破损的电源插头。
※否则接触不良、破损等导致触电或引发火灾等危险。



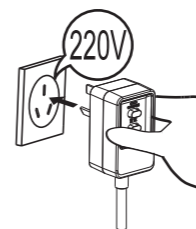
座圈与盖板发生损坏时，为了避免危险请您务必拔掉电源插头、关闭水源，并请联系当地经销商进行更换。
※否则容易发生触电、火灾的危险。



使用的电源插座请在规定的范围内（交流220V±10%，最大电流10A以上）。
※否则容易引起火灾、触电。



请定期将电源插头拔下，用干布擦拭电源插头上的灰尘。
※否则当绝缘不良时，会引起火灾。



身体、感知、智力能力缺陷或经验和常识缺乏的人（包括儿童），请在有人陪同下使用。
※否则长时间使用，有可能造成低温灼伤。



请勿把电源线随意拉拽、破损、强行弯曲和扭曲、拉伸、卷曲、打捆、承重、过度夹挤。
※否则电源线破损会导致触电或火灾。



儿童不应玩耍本产品。
※否则可能造成人身伤害。



如果电源软线损坏，为了避免危险，必须由制造商、其维修部或类似部门的专业人员更换。
※否则容易引起触电、火灾。



非本公司售后维修人员或指定专业维修人员，严禁拆卸、修理、改装本产品。
※否则容易引发触电、火灾或异常运作造成人身伤害。



在安装本产品的同一房间中，需要在触手可及的位置安装一个止水阀，用于紧急情况下，无需借助工具即可切断本产品的进水水路，否则本产品的意外故障可能会导致用户损失。



警告

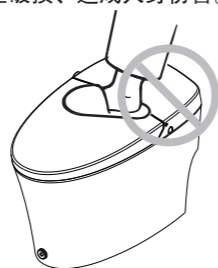
清洁保养塑料部分时，请勿使用不适合的清洁剂（如浓硫酸、浓硝酸、冰醋酸、四氯化碳、氯仿、丙酮、丁酮、苯、甲苯、苯酚、甲酚、二甲基替甲酰胺、甲醚、大豆油、醋酸盐、40%硝酸、浓盐酸、95%酒精、汽油、煤油、刹车油等）。

※否则可能导致塑料部分开裂会造成人身伤害、触电或引起火灾。



请勿使用工业用水或污染的水源。
※否则有可能引起膀胱炎、皮炎及因机械内部腐蚀会引起触电、火灾。

请不要用力向后倚靠、站立在盖板上，或粗暴开闭盖板、座圈，以免造成损坏。
※否则容易发生破损、造成人身伤害。



请勿向智能坐便器或遥控器内部加水或清洁剂。请勿用水或清洁剂弄湿智能坐便器及电源插头。

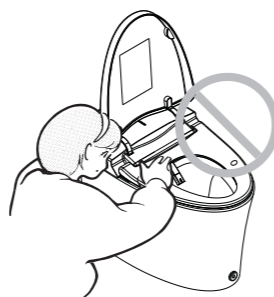
※否则可能会有触电和发生火灾的危险。

请避免安装在潮湿及易浸到水的浴室中使用。请勿将水喷淋到本产品上面或用水冲洗，以防内部进水，造成损失。

※否则容易引起触电、火灾。



请勿将手或其他东西塞入暖风出口，在产品使用时请勿覆盖暖风出口。
※否则容易引发触电、火灾或异常运作造成人身伤害。



请勿将小便射进暖风出口位置。
※否则有触电的危险。

坐便器安装、使用注意事项

警告：本产品不可使用硬物撞击

- 一、安装坐便器时，请先铺好地面砖，下水口用油脂密封圈连接密封，然后用玻璃胶密封底座。严禁使用水泥安装，否则水泥的凝结膨胀可能挤破坐便器底部。
- 二、在摄氏零度以下的环境中，坐便器的水箱、弯管及其他空腔内不能存水，否则水结冰膨胀会挤破陶瓷体。
- 三、使用坐便器时，请不要向坐便器内冲入新闻纸、纸尿裤、妇用卫生巾等易堵物品。
- 四、我公司对因施工、安装或使用不当造成的损失不予赔偿。

警告

请按以下方法正确使用电池。

- 请按 ⊕ ⊖ 正确安装电池。
- 长时间不使用时请将电池取出。
- 由于电池能量耗尽会影响信号的接收，请及时更换电池。
- 废弃电池时，请用胶带等进行绝缘。
- ※ 否则电池中流出的液体可能会引起火灾。
- 请将电池放置在婴幼儿够不到的地方。
- ※ 如果不慎吞入口中，请及时就医。
- 电解液沾到身体上时，请及时用清水洗净。
- 电解液不慎进入眼中时，请勿揉眼睛，应立即用清水冲洗并请立即就医。
- ※ 否则容易引起失明。

使用电池时，请勿进行以下操作。

- 请勿与金属制品（项链、手表等）一起携带或保管。
- 请勿混合使用新旧电池。
- 请勿分解电池或将其投入水中、火中。
- ※ 否则电池中流出的液体可能会引起火灾。

注意

请勿长时间使用座温、暖风/风温的「高」、「中」档。
※ 否则长时间使用会有烫伤的危险。

请避免阳光直射或将取暖器材靠近本产品。
※ 否则可能造成产品变色。

在使用过程中，请保持皮肤紧贴座圈感应区域，否则产品会停止清洗或暖风烘干功能。
※ 儿童使用时，接触感应区域会比较难。



为避免由热断路器的误复位产生危险，请勿通过外部开关装置供电，例如定时器或者连接到由通用部件定时进行通、断的电路。

拆卸过滤器时，请务必关闭供水角阀。另外安装过滤器时，请用力拧紧。
※ 否则容易引起漏水。

请勿将小便淋于清洗器的喷嘴。
※ 否则产生污垢导致堵塞。

出差或外出旅游等长时间不使用时，请您务必拔掉电源插头、关闭水源，并将产品内部积水排净。
※ 否则冻结内部积水引起的破损会导致火灾、漏水。

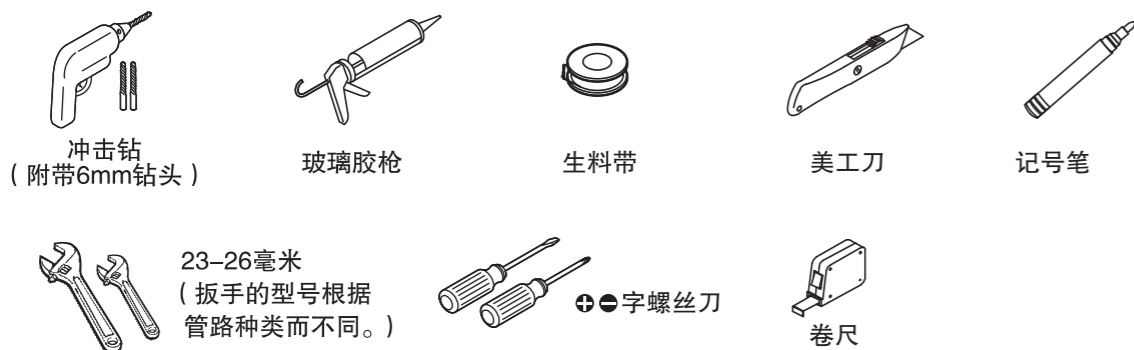
请使用本机附带的新软管组件，旧组件不能重复利用。如果随机配有其他的连接水源的器具，请一并更换。
※ 否则容易引起漏水导致财产损失。

当突然停电时，请拔掉电源插头，关闭角阀，防止漏水。
※ 否则容易引起漏水导致财产损失。

在寒冷的冬季，当产品在经过长途运输或长时间存放时，产品内剩下的积水可能会发生冻结现象。为预防冻结造成损坏，请采取防冻措施。
※ 否则冻结内部积水引起的破损会导致火灾、漏水。

安装工具

安装之前请务必带上以下工具



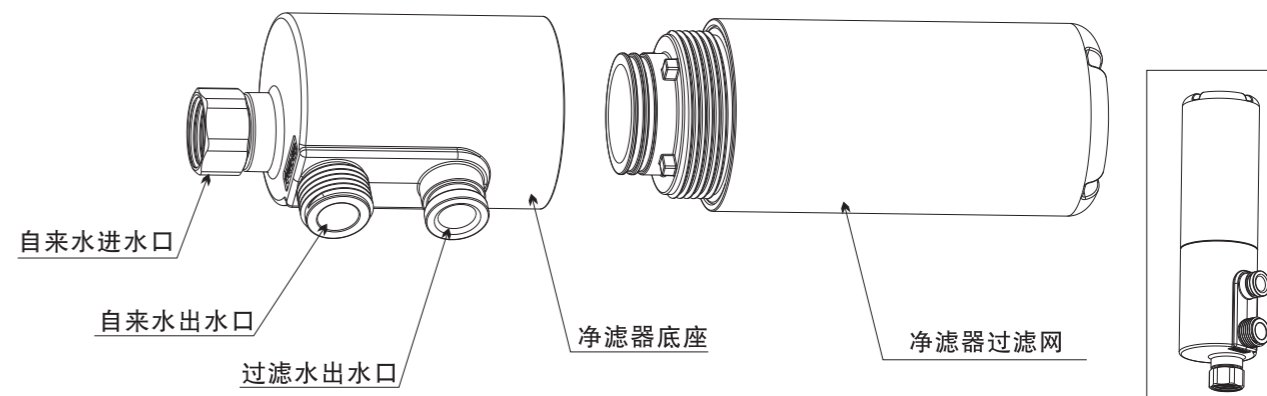
物品清单 (请确认包装内物品)

智能坐便器(1台)	坐厕安装密封圈(1个)	卡簧(1个)
遥控器组件(1套)	AAA电池(4粒)	前置净滤器(1个)
(含支架1个)	说明书及其他印刷品	

※请确认包装内物品是否完整, 如有缺失, 请及时与我们的客服中心取得联系。
 ※以上物品图片仅供参考, 以实物为准。

前置净滤器的使用

前置净滤器的各水路接头名称及使用方法见下图示, 其中每使用半年把净滤器过滤网从净滤器上拧出更换上新的净滤器过滤网。
 注: 更换前请提前联络我司经销商取得这个由我司特制的净滤器过滤网。



过滤器更换购买入口 (二维码链接)

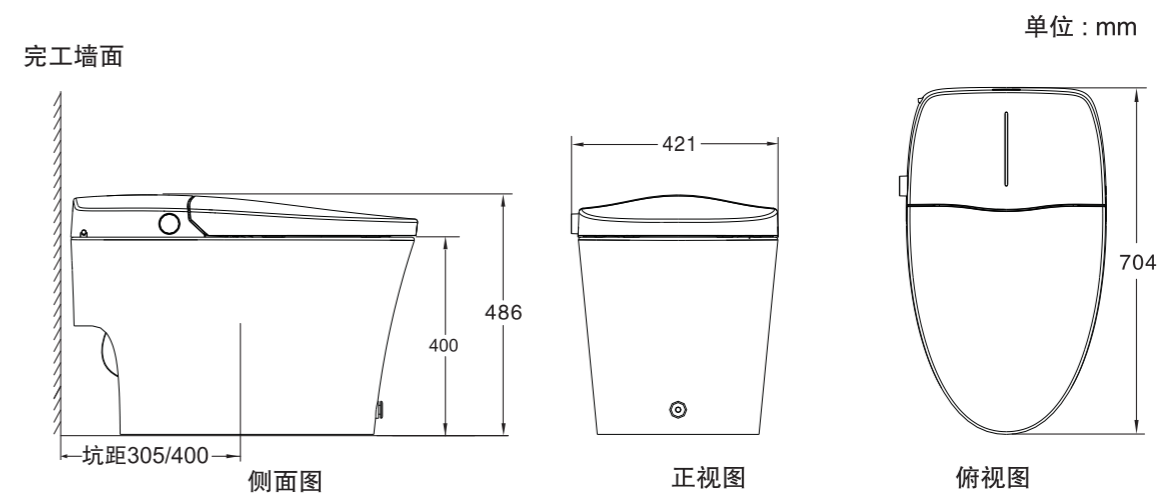


京东购买二维码入口



天猫购买二维码入口

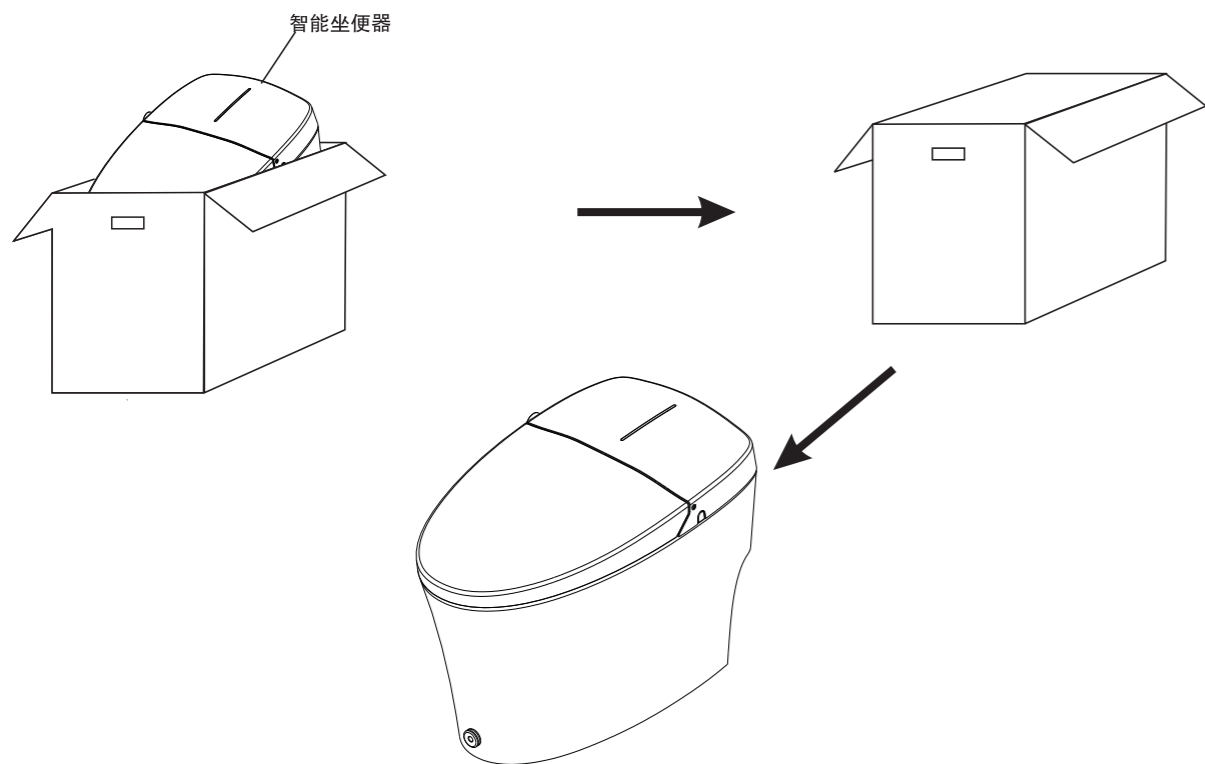
尺寸图的确认



※本公司保留随时变更图中标示尺寸的权利, 无需另行通知。
 ※本手册所阐述的包括不限于产品材质、工艺、功能特性等, 有可能由于生产工艺改进或产品更新换代, 与实际产品有所区别, 请以最新手册为准。

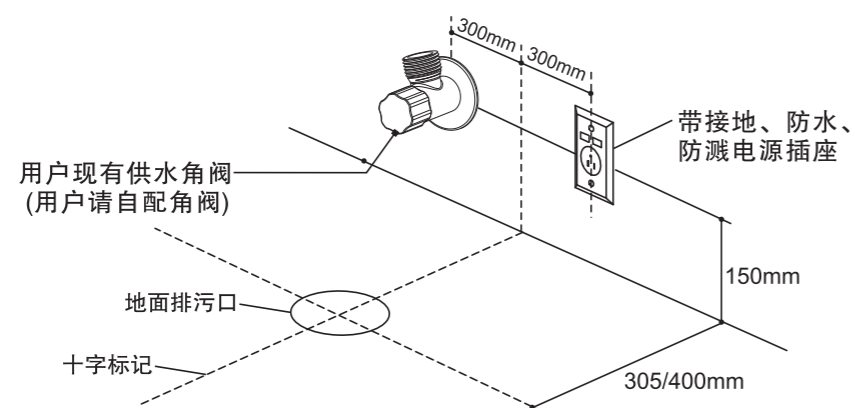
1 将包装箱向上提取

依据下图，将相关配件放置在一边备用，再将包装箱向上提取。



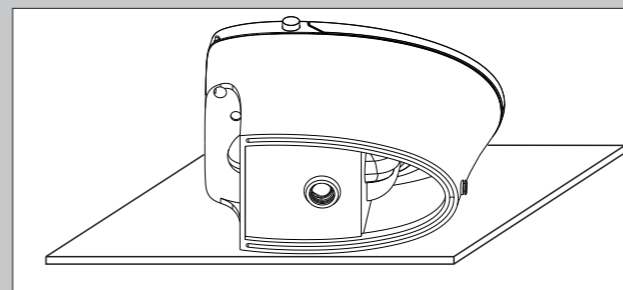
2 在地面排污口上画十字标记

将地面清洁干净，同时将水分擦干。
※地面的清洁度及干燥度会影响后续产品固定的牢固度。

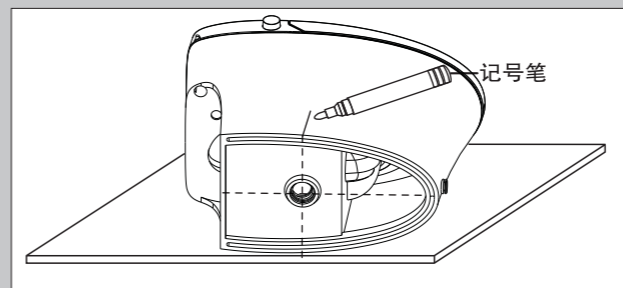


3 安装陶瓷、智能坐便器供水软管、前置净滤器

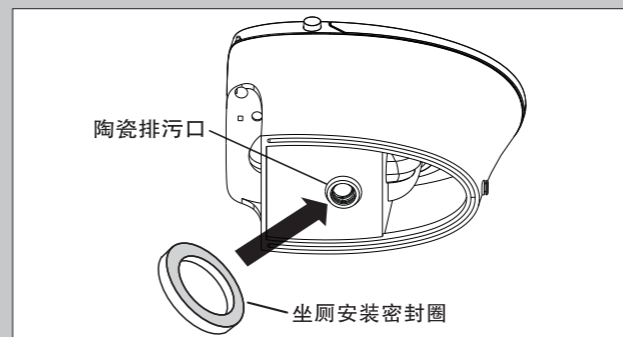
1. 将陶瓷体侧翻，放置在预先准备的泡沫上。



2. 目测，在陶瓷排污口中心点所对应的陶瓷侧面上画一条垂直陶瓷底平面的线，另一侧面上，同时在陶瓷前部中间点画一条垂直地面的线。

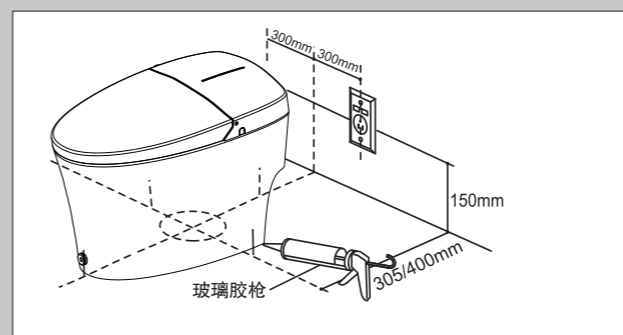


3. 将油泥安装在陶瓷底部排污口上，注意连接紧密。

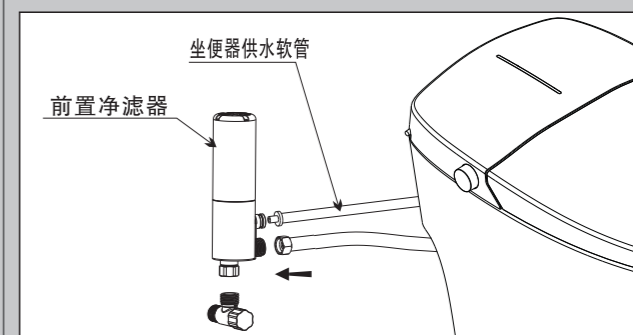


4. 两个人将陶瓷抬起，以地面排污口十字标记为对照，将陶瓷体上的记号对准地面十字标记，慢慢将陶瓷放在地面上，使两者标记重合。在重合后，将陶瓷体向下按压，使油泥充分接触地面，与地面连接紧密。

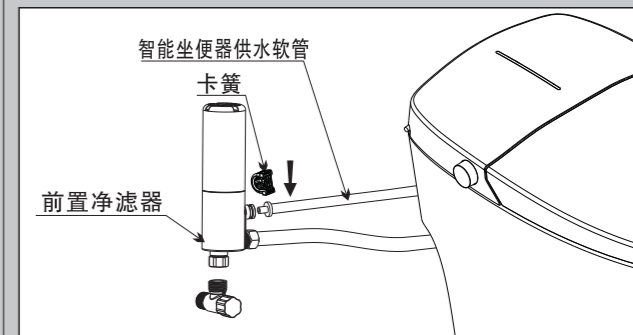
※在标记重合后切勿移动陶瓷体或左右摇晃，否则由油泥产生的密封可能受到破坏，从而导致漏水。



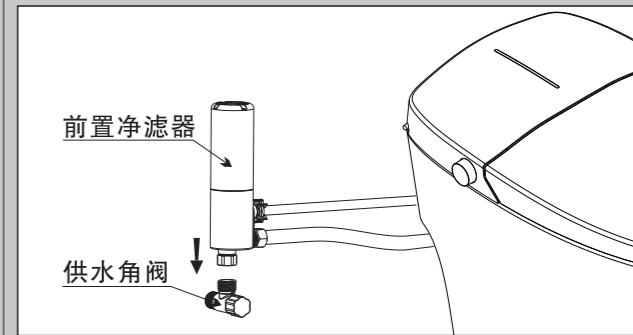
5. 将坐便器供水软管安装到前置净滤器(自来水出水口)，然后用扳手或活口扳手加固拧紧。



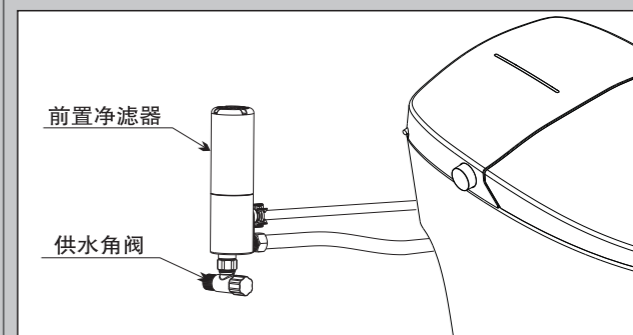
6. 将智能坐便器供水软管连接到前置净滤器(过滤水出水口)并将卡簧扣入即可



7. 将前置净滤器(自来水进水口)安装到供水角阀，然后用扳手或活口扳手加固拧紧。



8. 安装完成。



4 遥控器的安装

1. 根据遥控器支架螺钉孔的位置，用直径6mm的钻头在墙上钻两个深度大于45mm的孔。
2. 在孔中装入膨胀管。
3. 将遥控器支架放置在固定孔上。
4. 用所配置的膨胀螺钉固定遥控器支架。
5. 将遥控器电池区后盖打开，换上新的电池。
6. 把遥控器放置在遥控器支架上。

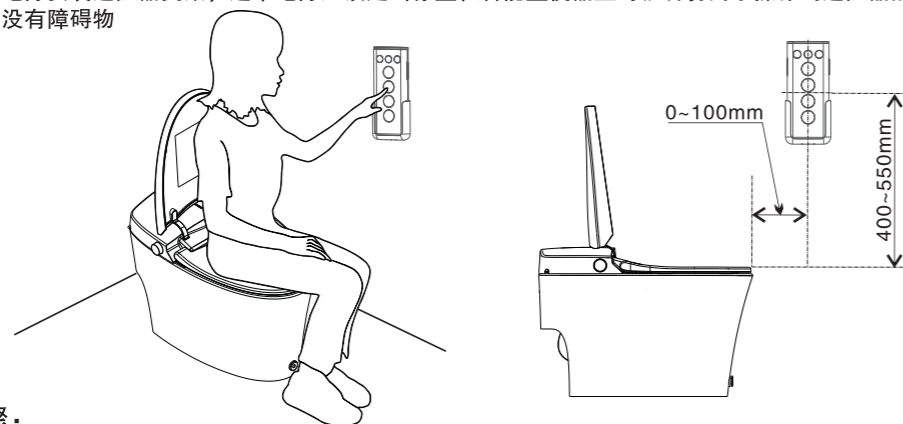
具体步骤依据下图。

※如果安装墙面是特定材料（比如木板、密制板等）时，请使用合适的固定方法。

※遥控器安装的位置应该是不易被水淋到的地方。

※选择一个合适地方安装遥控器支架，这个地方应该是当你坐在智能坐便器上时很容易用手操作到遥控器的。

※确认产品周围没有障碍物



安装步骤:

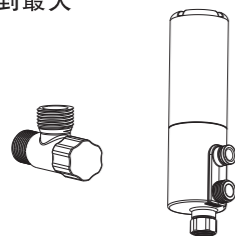


5 手动排水功能

长按手动排水键可打开排水阀，可置换陶瓷水箱水和水封水，但不能替代正常冲水功能，如需冲水请在通电条件下按冲水键按键。

6 确认通水

1. 将前置过滤器连接到房间预留的供水角阀并打开到最大

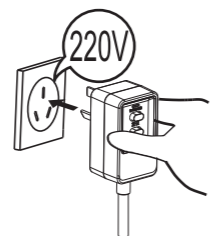


2. 确认各连接部位没有漏水。

※如漏水，请将螺母类重新拧紧，进行再次安装。

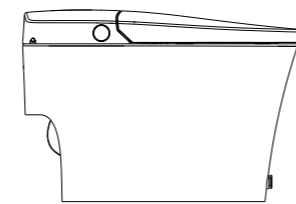
7 连接电源

1. 连接地线。
2. 电源插头插入交流220伏特的插座内。



3. 确认是否接通电源。

- (1) 确认插头指示灯是否亮起，如指示灯变暗，请按中间复位开关。
- (3) 轻按智能坐便器侧面停止键，确认智能坐便器处于开机状态



- (3) 在开机状态下，按侧按键的停止键3S进入待机状态

试运行（测试遥控器上各按键及本体侧面按键功能是否正常）

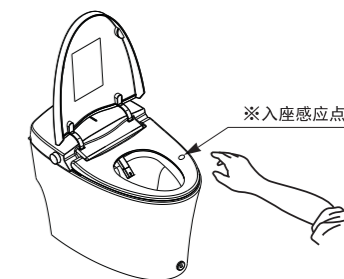
- 产品的各个功能是否正常？

臀部清洗和妇洗（包括清洗强度调节、喷嘴位置调节）、暖风/风温、水温和座温的调节、喷口清洗是否正常？
以上一系列的动作均应检查。

- 测试臀部清洗过程的操作

请用手贴住感应区域，按下产品侧面的智能臀洗键或遥控器上的臀洗往复键，用手罩住清洗器的前端挡住清洗水流，以免水喷到身体或衣物上。

- 首次使用时，水箱进满水后等待2-3分钟，待电控排水机构腔体内的空气排完，即可正常使用冲水功能。



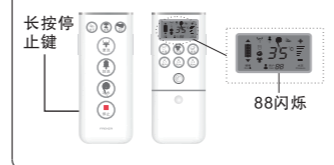
固定产品

1. 在产品功能都测试完毕后，对地面不平部分填入填充物，使陶瓷不再摇晃。
 2. 清洁陶瓷与地面接触部分，保持接触部分干燥。
 3. 使用玻璃胶枪沿着陶瓷底部打上玻璃胶。
- ※打上玻璃胶后，请于48小时后再使用。
※在产品调整时注意请小幅度轻轻调整，切不可调整幅度过大。

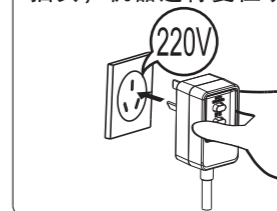
遥控对码

※产品出厂时，遥控器已与产品完成对码，如出现遥控器失灵等状态，请按以下方法重新对码。

1. 拔下产品插头，长按停止键直至液晶屏上的"88"闪烁后松开。

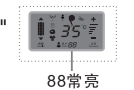


2. 将遥控器靠近产品后插上插头，机器进行复位动作。



3. 液晶屏上的"88"停止闪烁后常亮。

液晶屏上的"88"亮起



4. 此时对码成功。

蓝牙APP下载安装(建议采用浏览器对应扫描如下二维码下载)



《基本使用方法》

※配备入座感应装置，感应人体是否着座。如果不着座，则不能启动臀部清洗、妇洗、暖风烘干等功能。



■ 开关夜灯

长按喷头清洗键

长按下此键，夜灯打开；再次长按此灯夜灯关闭。

■ 烘干

按下“烘干”按键。
(默认烘干时间为4分钟)

对清洗过的部位烘干。

■ 按摩

按下“按摩”按键，冷热按摩功能开启或关闭。

在清洗模式下按冷热按摩按键来实现水温的冷热交替清洗。
※该功能只能在清洗模式下才能使用。

■ 喷头清洗

按下“喷头清洗”按键。

清洗器伸出供手工清洁清洗器时使用。
※该功能只能在人体或其它物品未接触座圈感应区域下使用，按下任意遥控按键，喷嘴缩回。

■ 便洗

按下“便洗”按键。
(默认清洗时间为2分钟)

清洗水流从喷嘴的前端喷出，以移动清洗的方式清洗臀部。再次按下，停止移动清洗。

《基本使用方法》

※配备入座感应装置，感应人体是否着座。如果不着座，则不能启动臀部清洗、妇洗、暖风烘干等功能。



■ 开关自动冲水

同时长按冲水键和停止键

同时长按冲水键和停止键,当听到“叮”的提示音时,打开自动冲水功能;再次同时长按冲水键和停止键,当听到“叮叮”的提示音时,关闭自动冲水功能。

■ 妇洗

按下“妇洗”按键。
(默认清洗时间为2分钟)

清洗水流从喷嘴的前端喷出，以移动清洗的方式清洗女性私密处。再次按下，停止移动清洗。

■ 冲水

按下“冲水”按键。

产品冲水一次。

■ 停止

停止时，按下“停止”按键。

■ 喷枪前移(侧按键)

按下遥控器侧面的“▲”键

按下此键，可以向前移动“便洗”，“妇洗”模式中喷杆的位置。分为5档，最低为1档，液晶显示为“1”，最高为5档，液晶显示为“5”，每按一次，喷杆向前移动1档。

■ 喷枪后移(侧按键)

按下遥控器侧面的“▼”键

按下此键，可以向后移动“便洗”，“妇洗”模式中喷杆的位置。分为5档，最高为5档，液晶显示为“5”，最低为1档，液晶显示为“1”，每按一次，喷杆向后移动1档。

《其他功能设定》

便洗功能指示
喷杆前后位置指示
妇洗功能指示
冲水功能指示
烘干功能指示
清洗强度



■ 水温

按下“水温”按键调节清洗水温。

按下此键，可以改变“洗便”，“妇洗”模式中的喷水的温度。温度设定6档：32/34/36/37/38/39，每按一下温度增加1档，液晶显示实时值，同时液晶会点亮显示“”。当温度到达最高点后按此键回到关闭状态，关闭状态时不显示水温温度。

■ 风温

按下“风温”按键调节出风温度。

按下此键，可以改变“烘干”模式中的出风温度。温度设定三档：35/45/55，每按一下温度增加1档，液晶显示的为实时值，同时液晶会点亮显示为“”。当温度到达最高点后按此键回到关闭状态，关闭状态时不显示风温温度。

■ 座温

按下“座温”按键调节座圈温度。

按下此键，可以改变座圈的温度。温度设定三档：34/36/38°C，每按一下温度增加1档，液晶显示的为实时值，同时液晶会点亮显示为“”。当温度到达最高点后按此键回到关闭状态，关闭状态时不显示座温温度。

《其他功能设定》

风温档位指示
水温档位指示
座温档位指示
用户模式指示
水温/座温/风温设定指示
用户编号显示



开启或关闭自动翻盖/自动翻圈

遥控翻圈

遥控翻盖

■ 清洗强度增加(侧按键)

需要增加清洗强度时，请按下“+”按键

按下此键，可以改变“便洗”、“妇洗”模式中的喷水压力。分为5档，最低为1档，液晶显示为“-”，最高为5档，液晶显示为“”，每按一次，喷水压力增加1档。

■ 清洗强度减小(侧按键)

需要减小清洗强度时，请按下“-”按键

按下此键，可以改变“便洗”、“妇洗”模式中的喷水压力。分为5档，最高为5档，液晶显示为“”，最低为1档，液晶显示为“-”，每按一次，喷水压力减少1档。

注意

- 水压低时，清洗强度弱，有时喷嘴不出水。此时，请提高清洗强度。
- 请靠里坐在座圈上，这样飞溅水量将减少。

警告

对于儿童、老人、病人、皮肤不良或感觉迟钝者、无法自行调节温度者、饮酒过度等人群，在使用本产品时，坐好后须将座圈上的温度设在“低”档或“关”档，并请陪伴者观察情况再使用。

※请勿长时间使用，否则有可能造成低温烫伤。



■ 旋钮操作说明

	状态描述	灯光颜色
旋钮 灯 光	上电后开机	白色
	待机	关闭灯光
	着座	湖蓝色
	离座	白色
	人离开后约2分钟	关闭灯光
	人靠近	白色
	臀洗	蓝色
	妇洗	粉色
	暖风	黄色
	冲水	粉白旋转

温馨提示:产品的待机、功能会通过旋钮上的光环以不同的颜色和状态表达。

旋钮功能操作:

- ▶ 着座时, 前旋开始智能臀洗功能; 短按旋钮停止臀洗功能。
- ▶ 着座时, 后旋开始智能妇洗功能; 短按旋钮停止妇洗功能。
- ▶ 着座时, 长按旋钮3秒开启暖风功能; 短按旋钮停止暖风功能。
- ▶ 着座时, 未启用清洗或暖风功能时, 短按旋钮开启冲水功能。
- ▶ 离座时, 短按旋钮开启冲水功能。
- ▶ 离座时, 长按旋钮3秒待机, 此时短按旋钮可唤醒。

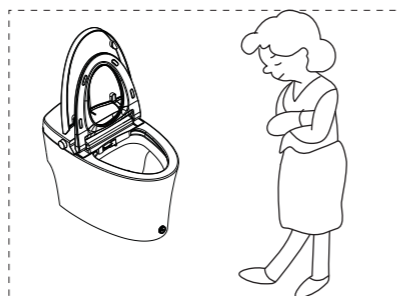
■ 微波感应 (仅限部分机型)

用于检测人体是否靠近及离开,检测距离,并实现感应开关圈盖作用。

- 人靠近产品约0.8米范围内, 旋钮灯、夜灯点亮
- 人靠近产品约0.4米范围内, 产品发出“叮”声, 座盖自动打开
- 人靠近产品约0.3米范围内, 挥手, 产品发出“叮”声, 座圈自动打开。
- 着座/座圈打开状态下, 人离开后, 座圈座盖自动关闭并伴随冲水一次。
- 座圈座盖关闭后, 旋钮灯、夜灯延迟熄灭。

*短按遥控器上的启/闭按键,可以实现微波感应功能的开启和关闭

*实际使用中,因受使用环境和使用者个体差异影响,以上提及的距离和时间数据可能存在偏差。



■ 自动润壁

开启座盖或着座时, 会自动润壁一次。

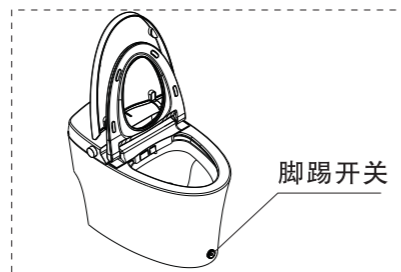
- 感应到有人过来开启座盖或者人工开启座盖, 润壁一次。
- 间隔10分钟以上, 再次着座润壁一次
- 重新上电或者待机模式切换成正常使用模式, 翻盖润壁一次



■ 脚踢开关 (仅限部分机型)

使用脚踢开关

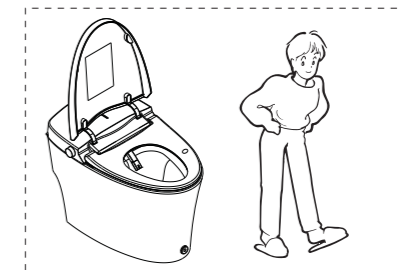
- 可实现开盖、开圈、自动冲水、合圈合盖功能。



■ 自动冲水

人体离开座圈感应区域或脚踢关盖关圈。

当人体落座后离座或脚踢关盖关圈会自动进行一次冲水。

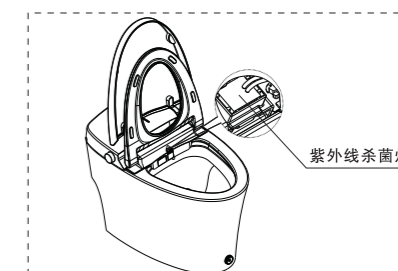


■ 紫外线杀菌

对喷头照射。

离座并微波雷达监测人离开后启动紫外线杀菌, 工作3分钟停止。12小时无人使用, 执行一次杀菌3分钟过程。杀菌过程中微波雷达监测到人靠近或遥控器按停止键则停止杀菌。

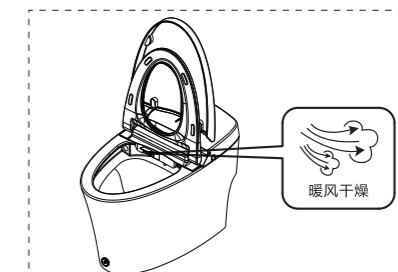
※仅限有安装紫外线杀菌装置的智能坐便器。



■ 干燥冲水

按下“暖风烘干”按键。

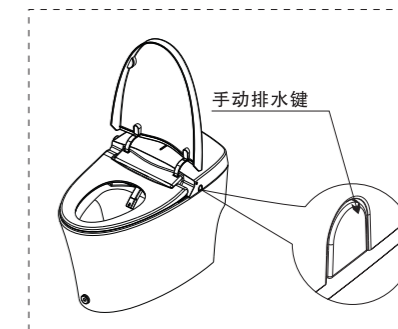
暖风功能启动并进行一次冲水。



■ 手动排水

按下“手动排水键”。

长按手动排水键可打开排水阀, 可置换陶瓷水箱水和密封水, 但不能替代正常冲水功能, 如需冲水请在通电条件下按冲水键按键。



■ 更多人性化贴心设计

- 阻尼缓降
产品增加阻尼功能, 使座圈、盖板平稳起落, 从而起到良好的静音效果。
- 水质净化
配备专用的过滤装置净化水源, 保证用户清洗时的干净卫生。
- 八重保护
本产品特有漏电保护等八重保护措施, 确保用户的安全使用。
- 商务模式
本产品会在待机72小时后自动关机, 为用户消除后顾之忧并避免不必要的损耗。



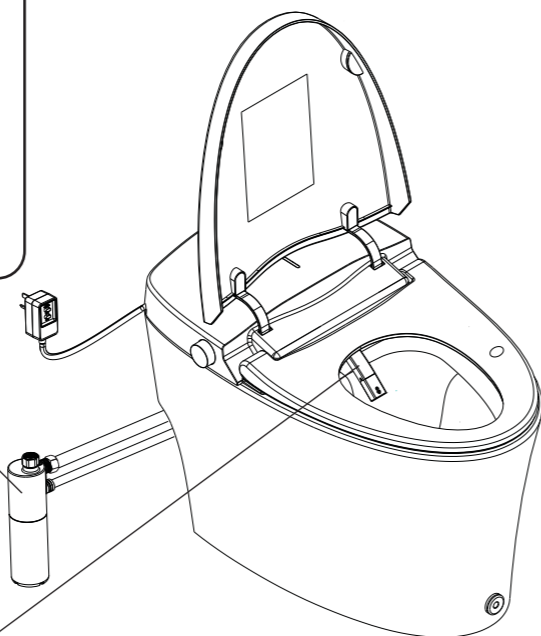
注意

- 在保养前请切断电源，关闭供水角阀，停止供水。
- 保养的过程中严禁用水冲洗本产品。

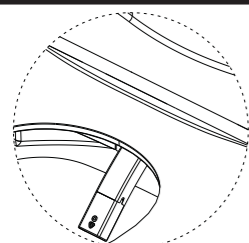
前置净水器的保养

- 前置净水器安装在供水角阀上，不能在有异物压迫或有腐蚀性物质的附近。
- 前置净水器安装位置应远离过热热源(取暖器、浴霸灯等)，应安装在室内，禁止在烈日暴晒或天冷结冰的场所。
- 请在前置净水器达到使用寿命后，及时更换，不可再重新使用。
- 若长时间无人在家(旅行等)，请关闭供水角阀。

建议6个月更换一次过滤器(1、根据不同水压和使用频率，更换时间需做调整；2、过滤器属消耗品不在质保范围。)



喷嘴的清洁保养方法



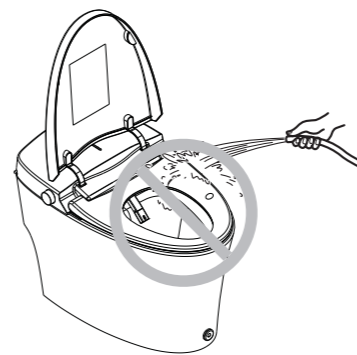
在开机离座状态，按下遥控器上的喷嘴清洗按键，清洗器自动伸出。如果喷孔有污垢，可一手捏紧清洗器，另一手将喷头拔出。喷头可拆下清洁。清洁后将喷头插入清洗器即可。
※切勿用力过猛，否则会损坏喷嘴。

常见问题

现象	故障判断	解决方法
不出水	水源是否有水	打开水源
	供水角阀是否打开	打开供水角阀
	查看供水角阀过滤网是否被堵塞	
接口处漏水	渗水处的接头是否旋紧	重新旋紧
	接头内密封件老化或损坏	更换密封件
	供水角阀是否没全部打开	完全打开供水角阀
水流变小	查看供水角阀过滤网是否被堵塞	清洗过滤网
	供水角阀过滤网清洗后水流仍较小	更换净水器
装置漏水	密封件是否损坏	更换密封件
	与供水角阀等部件不匹配	

警告

请勿向智能坐便器或遥控器内部加水或清洁剂。请勿用水或清洁剂弄湿智能坐便器及电源插头。
※否则可能会有触电和发生火灾的危险



冬季防冻 (环境温度低于1℃时)

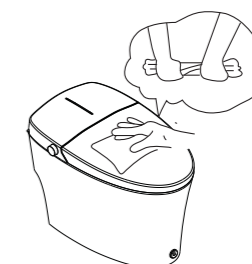
1. 出差或外出旅游等长时间不使用时。
①先关闭供水角阀，再按一下遥控器上的遥控冲水按键，陶瓷进行一次排水。
②排水30秒后，请您务必拔掉电源插头。
2. 在寒冷的冬季，当产品在经过长途运输或长时间存放时，产品内剩下的积水可能会发生冻结现象。为预防冻结造成损坏，请采取防冻措施。

注意

- 在温暖的室内，产品放置30分钟待其自然解冻后再通电。
- 若发生冻结，喷不出水时，可将浸过热水的布覆盖在坐便器供水软管上或供水软管连接部，使其解冻(请勿往坐便器供水软管上浇热水或吹热风)。

塑料制品部分、陶瓷的清洁保养方法

- 当产品附着灰尘或污垢时，请用柔软的湿布擦拭产品。
 - 陶瓷部分可用柔软的刷子、抹布或海绵，以中性清洁剂加凉水或温水进行清洗。
- ※请勿使用不适合的清洁剂(如浓硫酸、浓硝酸、冰醋酸、四氯化碳、氯仿、丙酮、丁酮、苯、甲苯、苯酚、甲酚、二甲基替甲酰胺、甲醚、大豆油、醋酸盐、40%硝酸、浓盐酸、95%酒精、汽油、煤油、刹车油等)。



故障问题说明

NO	类别	故障分类	故障位置	进入故障条件	故障现象	解除故障条件	蜂鸣器	故障显示
								夜灯
1	1	系统	交流频率异常	额定电压频率为50HZ，频率小于20HZ或频率大于90HZ	水、坐圈、风热均不加热，其余功能正常使用	交流频率正常时，解除故障		连亮
2	2	流量	进水流量	进水阀打开后,流量计反馈流量小于250ml	水不加热，其余功能正常使用	流通流量恢复为正常档位范围时解除故障		1连亮
3				进水阀打开后,流量计反馈流量大于1200ml	水不加热，其余功能正常使用			1连灭
4	3	水温	入水温度传感器	入水传感器开路或者丢失	水不加热，其余功能正常使用	温度恢复正常时，解除故障		2连亮
5			入水温度传感器	入水传感器>45℃或短路	所有功能均无法使用	温度恢复正常时，关机解除故障	2连响	2连亮
6			出水温度传感器	出水传感器开路或者丢失	水不加热，其余功能正常使用	温度恢复正常时，解除故障		2连灭
7			出水温度传感器	出水传感器>45℃或短路	所有功能均无法使用	温度恢复正常时，关机解除故障	2连响	2连灭
8	4	风机	风温传感器	风温传感器开路或者丢失	风温不加热，其余功能正常使用	温度恢复正常时，解除故障	3连响	3连亮
9				风温传感器>68℃或短路	所有功能均无法使用	温度恢复正常时，关机解除故障	3连响	3连灭
10	5	坐温	坐温传感器	坐温传感器开路或者丢失	坐圈不加热，其余功能正常使用	温度恢复正常时，解除故障	4连响	4连亮
11				坐温传感器>50℃或短路	所有功能均无法使用	温度恢复正常时，关机解除故障	4连响	4连灭

《如果认为有故障时》

如果发现类似故障，请先阅读以下内容，尝试其处置方法来排解故障问题，若仍无法解决问题时，请联系销售单位或拨打客户服务中心电话进行联系。

电源开关

故障现象	故障分析	故障处理
产品不工作	检查是否有电/插座是否松动	请检查电路
	检查产品电源是否开启(电源指示灯未亮)	按下电源/停止键，智能坐便器的电源指示灯点亮。
	是否漏电(漏电保护插头的显示灯未亮)	从插座上拔下电源插头，稍后再次插入。按下漏电保护插头的复位开关，若还是不能运行时，请拔掉电源插头，委托修理。

臀部清洗、妇洗

故障现象	故障分析	故障处理
喷头不出水	检查是否停水	待供水恢复
	检查角阀是否关闭	打开角阀
	检查进水过滤器是否被堵死	清洗过滤网或更换过滤器
	检查进水管是否折曲	排除进水管折曲
清洗强度不够	检查清洗水压是否调在最低档	参照说明书调节水压
	检查进水过滤器是否被堵塞	清洗过滤网或更换过滤器
喷头乱出水	异常操作	拔出插头一分钟后重新通电
水温不够	检查水温是否设在低档	参照说明书调节水温
清洗器常滴水	电磁阀失效	请专业人员维修
清洗功能不能正常使用	座圈人体感应失效	请专业人员维修

暖风/风温

故障现象	故障分析	故障处理
暖风吹冷风	检查暖风是否设在关闭档	参照说明书调节暖风
	暖风加热部件是否损坏	请专业人员维修

座温

故障现象	故障分析	故障处理
座圈温度过低 / 不加热	检查座圈温度是否设在关闭档	参照说明书调节座温

遥控器

故障现象	故障分析	故障处理
水温蓝色灯闪烁	电池电量过低	请更换电池
遥控器失灵	检查遥控器是否进水	用干布擦去水滴

陶瓷

故障现象	故障分析	故障处理
进水正常时冲不干净	过滤器堵塞	按照说明书对过滤器进行清洗
	管路折死	观察连接管路有没有弯折的现象，请保持供水管路顺畅
进水正常时无虹吸冲不干净	排污口漏气	请专业人员进行维修
	S弯管堵塞	请在当地市场购置皮栓进行疏通处理
冲水不工作 水压正常	冲洗阀故障	请专业人员进行维修

其他

故障现象	故障分析	故障处理
座盖 / 座圈下落过快	阻尼缓降功能失效	请专业人员维修
各功能有次序的循环工作	误进工程调试模式	拔出插头一分钟后重新通电

额定电压	220V		
额定频率	50Hz		
额定消耗功率	入水温度15℃出水温度39℃功率1150W		
水效	水效标识标注用水量及水效等级依据GB38448-2019标准		
使用环境温度	4℃~40℃		
进水温度	4℃~35℃		
供水方式	DN15(G1/2")		
使用进水水压范围	0.1MPA~0.75MPA		
用水量	≤5L(二级水效)		
坐便器	洗净方式	超旋式冲洗	
	使用坑距	305mm/400mm	
清洗	温水加热方式	瞬间加热式	
	臀部清洗用水量	约0.5~0.65L/min (5档调节) 水压为0.2MPa时	
	妇洗用水量	约0.5~0.65L/min (5档调节) 水压为0.2MPa时	
	温水温度	关/约32℃~39℃ (6档调节)	
暖风	安全装置	蝶形温控器、温度保险丝、流量检测装置	
	暖风温度	关/约35℃~55℃ (3档调节)	
	风速	大于9m/s	
座圈	安全装置	双金属片温控器、温度保险丝	
	座圈温度	关/约34℃~38℃ (3档调节)	
遥控器	安全装置	温度保险丝	
	尺寸	长170mm×宽70mm×高19mm	
	电源	1.5V干电池4粒	
防水等级	IPX4		
电源线长度	约1.2m		
产品尺寸	长704mm×宽421mm×高486mm		

裁剪线

维修服务卡

产品型号			
出厂编号			
售出单位			
省	市	经销商盖章	
维修条例：			
1. 按照说明书及使用注意事项内容正常使用后发生故障时，在保修期内进行免费维修。			
2. 保修期内因故障要求维修时，请与公司客户中心或销售商取得联系，维修时请出示维修服务卡。			
3. 虽在保修期内，但以下情况进行收费维修。			
- 因使用时不注意或过失发生的故障及因不正当的修理或改造发生的故障。			
- 移动安装位置发生的故障或损坏。			
- 因火灾、地震、水灾、雷电及其他天灾、公害或异常电压而发生的故障及损坏。			
- 因使用非指定电源（电压、频率）发生的故障及损坏。			
- 用于一般家庭用以外的用途，发生的故障或损坏。			
- 不能提供此维修卡的情况。			
- 此维修卡上没有填写售出单位、安装日期，无经销商盖章等内容或擅自修改内容时。			
4. 此维修卡仅在中国国内有效。			
5. 此维修卡不再颁发，请妥善保管。			
关于服务			
客户权力			
客户持有自购买日起在保修期内发生故障时可以免费维修的权力。但因客户的过失或天灾发生故障时即使在保修期内也要收费维修。			
保修部件的保修期限如下：			
1. 陶瓷体保修期限为5年。			
2. 整机、角阀、恒流阀、编织管保修期限为3年。			
3. 电磁阀膜片、紫外线杀菌灯、过滤器(除滤芯外) 保修期限为1年。			

第一联：由客户保存

维修服务卡

产品型号	
出厂编号	
顾客姓名	
联系电话	
详细住址	
售出单位	
联系电话	
购买日期	

第二联：寄回佛山市法恩洁具有限公司总部

裁剪线

维修记录

维修日期	维修项目	维修单位	维修人员签名