

FB2655安装使用说明书

一、安装环境

1. 安装前卫生间墙、地面应已完成施工，且预留了坑管和给水管路；
2. 安装前检查水箱规格应与所购坐便器相符；
3. 如果有旧的坐便器，应在关闭水源后，再拆除旧坐便器并清洁墙面。如果是新安装坐便器，请关闭水源并清洁墙面；
4. 进水水压要求：0.8MPa≥进水压力≥0.02MPa。

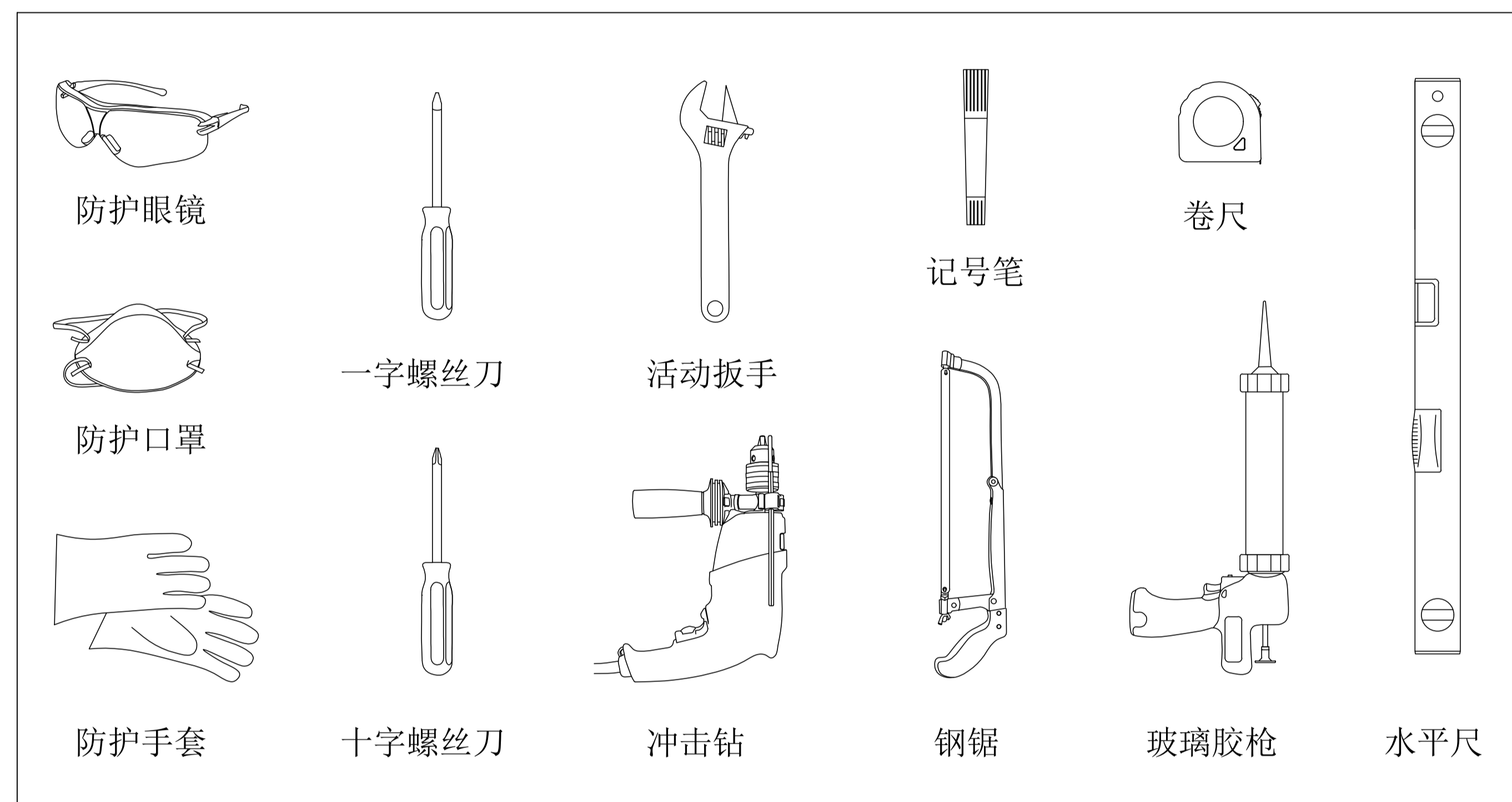
二、顾客须知

1. 禁止使用任何形式的水泥安装坐便器，否则坐便器有开裂的可能，对所有因水泥安装所造成的损失由客户负责；
2. 如果不马上安装新坐便器，请用干净的物品堵住坑管下水口，以防水泥、油灰等杂物掉落在坑内，堵塞管路；
3. 水箱安装详细请参考水箱随附的安装说明书；
4. 盖板安装详细请参考盖板说明书。

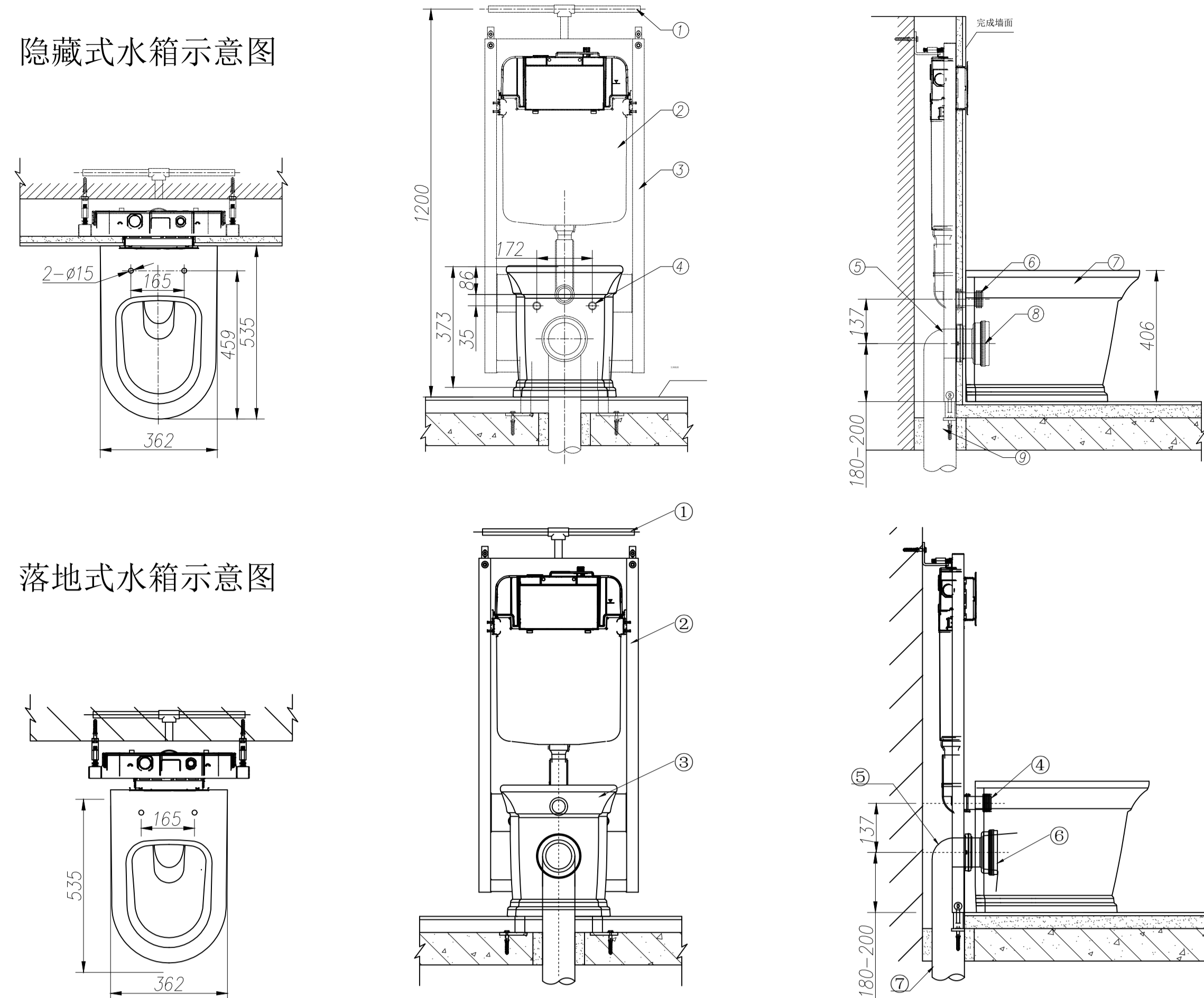
三、注意事项

1. 请不要向坐便器内冲入新闻纸、纸尿裤、妇用卫生巾等易堵的物品；
2. 请不要用重力撞击陶瓷体，以防止破损漏水；
3. 请不要在0℃以下环境中使用。

四、安装工具



五、安装示意图



编号	名称	规格	单位	数量	编号	名称	规格	单位	数量
1	冷水管	按设计	m	-	5	排出弯管	dn110	个	1
2	水箱	-	套	1	6	后出水便器接头	dn90	个	1
3	坐便器	按设计	件	1	7	排水管	dn110	m	-
4	密封圈	dn50	个	1					

注：示意图仅供参考，字母所表示的尺寸和安装配件请以实际情况为准！

六、安装配件清单

编号	名称	数量	略图	备注
1	水箱及配件	1套		根据需求自行购买
2	盖板	1套		独立包装
3	合格证	1张		已粘贴
4	注意标	1张		已粘贴
5	分体坐便器	1件		随附

七、安装步骤

**1、完成坐便器安装前准备**  
请参考水箱安装说明书，在安装位置固定住水箱铁架；测量陶瓷的进水口高度，调整水箱的冲水竖管位置，使其保持一致。根据水箱安装步骤，装好水箱，完成坐便器安装前准备工作。

隐藏式水箱示意图 落地式水箱示意图

**2、测量并切割管道**  
将进水及排污直管插入弯管中，在平齐水箱面处做上记号；再将直管插入坐便器中，在平齐处做上记号，测量两记号之间长度L1，从管道上切除长度为L1的管道，剩余部分为所需管长。

切掉L1长度 所需管道长

**3、安装管道**  
将进水及排污直管套在陶瓷体上，用硅油均匀涂抹弯管的密封圈内部，装上直管。（注：隐藏式需在装饰墙上贴隔音垫）

隐藏式水箱示意图 落地式水箱示意图

**4、坐便器试水和安装盖板**  
试水前，先冲洗进水管，再将坐便器试水。检查完毕后，参考盖板说明书安装盖板，最后在坐便器贴地面涂上玻璃胶，确保端正、平稳且无缝隙。

玻璃胶 隐藏式水箱示意图 落地式水箱示意图

八、故障处理

常见故障	故障原因	故障排除方法
不下水	异物堵塞排污管	及时清理、疏通
冲水量小或不出水	1、水箱故障或堵塞 2、陶瓷体堵塞	维修或更换；若是水箱故障，请参阅水箱说明书中的故障处理方法处理。
底部冒水	陶瓷体有裂纹或严重损坏	采用防水胶粘剂修补或更换陶瓷体
排污管漏水	1、接口漏水 2、密封圈漏水	更换或重新安装

\*水效标识标注用水量及水效等级依据GB25502-2017标准。

温馨提醒

在使用中出现故障时，请参阅“故障处理”进行检查维修，当无法排除故障或还有其他使用问题，请与公司客户服务中心或经销商取得联系，我们将竭诚为您服务！

佛山市法恩洁具有限公司  
 售后服务全国电话：  
 400-101-3862

Http://www.faenza.com.cn